

# NOVÝ Master

## SKLOPNÝ VALNÍK

už od 459 900 Kč\*



### AKTUÁLNÍ AKCE

- Velmi výhodné podmínky pro firemní klientelu již od prvního vozu
- Dodatečná sleva ve výši 40 000 a 3 roky záruky až do 120 000 km při financování Renault Finance.

	Přední pohon		Zadní pohon	
	2,3 dCi 92 kW / 125 k	2,3 dCi 107 kW / 150 k	2,3 dCi 92 kW / 125 k	2,3 dCi 107 kW / 150 k
L2H1P3	654 900	684 900	674 900	704 900
L2H1P4			704 900	734 900
L2H1P5			754 900	784 900
L3H1P4 - sklopný valník s úložným prostorem za kabinou			732 900	762 900
L3H1P5 - sklopný valník s úložným prostorem za kabinou			782 900	812 900

\* Cena první verze bez klimatizace, včetně dodatečné slevy při financování Renault Finance.

\*\* K dispozici později

RENAULT / DACIA FINANCE znamená financování poskytované společností RCI Financial Services, s.r.o.

Uvedené údaje hmotností jsou pouze informativní, závazné údaje jsou vyznačené v technickém průkazu vozidla. V závislosti od výbavy se může snížit užitečná hmotnost vozidla. Přesné údaje o konkrétní verzi včetně výbavy na přání najdete u svého dealera.

V ceně vozu není povinná výbava. Nezávazné ceny bez DPH doporučené společností Renault Česká republika, a.s. platné od 2. 1. 2012. Renault Česká republika, a.s. si vyhrazuje právo měnit uvedené ceny a technické specifikace bez předchozího upozornění. Informace o aktuální nabídce získáte v obchodní síti Renault.

**RENAULT**  
Finance

Zelená linka  
0800 606 111

www.renault.cz



VÝBAVA	Podvozek
<b>SKLÁPĚCÍ NÁSTAVBA</b>	
Hliníková jednostranná - Sklápění dozadu	•
Ocelová jednostranná - Sklápění dozadu	10 000
Hliníková třístranná	20 000
Ocelová třístranná	30 000
Ocelová kola 16"	•
Metalický lak	16 500
Čalounění Kaleido - tmavě šedé	•
Čalounění Funaiia - tmavě modrá/oranžová	2 000
<b>PŘÍSTUP</b>	
Centrální zamykání s dálkovým ovládáním v klíči (klíč s 2 tlačítky)	•
Centrální zamykání s dálkovým ovládáním v klíči (klíč s 2 tlačítky) a hands free přívěskem	8 000
Náhradní klíč	1 500
<b>KOMFORT KABINA</b>	
Manuální klimatizace (v kombinaci s pylovým filtrem)	•
Pack Klimatizace (Automatická klimatizace + mlhové světlomety + světelný a dešťový senzor)	16 500
<b>Bez klimatizace (negativní opce)</b>	- 30 000
Elektrické ovládání předních oken	•
Kuřácká sada - vyjímatelný popelník	•
<b>SEDADLA</b>	
Sedadlo řidiče výškově a podélně nastavitelné s loketní opěrkou	•
Sedadlo řidiče výškově a podélně nastavitelné s loketní a bederní opěrkou	1 500
Dvoumístné sedadlo spolujezdce	•
Pneumaticky odpružené sedadlo řidiče	14 000
Samostatné sedadlo spolujezdce s bederní opěrkou	3 500
Vyhřívané sedadlo řidiče a spolujezdce (pouze samostatné sedadlo spolujezdce může být vyhřívané)	5 000
Vyhřívané sedadlo řidiče	3 500
<b>ÚLOŽNÉ PROSTORY</b>	
Pack Úložné prostory (dvoumístné sedadlo spolujezdce se sklopným opěradlem s otočným stolkem a výklopným sedákem + kapsy v předních dveřích a osvětlením spodní části dveří + držák na brýle + výsuvný držák na dokumenty na palubní desce + příhrádka s krytem v palubní desce) (nelze v kombinaci s airbagem spolujezdce)	5 000
<b>RÁDIO / KOMUNIKACE</b>	
Radiosat CD MP3	5 000
Radiosat CD MP3 Bluetooth® s Plug&Music	9 000
Integrovaný navigační systém Carminat TomTom (s mapovým pokrytím celé Evropy)	14 000
<b>ŘÍZENÍ</b>	
Digitální tachograf (u verzí P5 – o celkové hmotnosti 4,5t v sérii)	20 000
Palubní počítač	•
Tempomat s omezovačem rychlosti	5 000
Palivová nádrž 80 l	•
<b>PŘEPÁŽKY</b>	
Plechová přepážka	•
Textilní polstrovaní na přepážce	1 500
<b>BEZPEČNOST</b>	
Airbag řidiče	•
Airbag řidiče a spolujezdce (nelze v kombinaci s výsuvným držákem na dokumenty na palubní desce)	9 000
Boční airbag řidiče a spolujezdce (nutno v kombinaci se samostatným sedadlem spolujezdce a airbagem spolujezdce)	8 000
Výškově nastavitelné bezpečnostní opěrky hlavy na všech sedadlech	•
Výškově nastavitelné tříbodové bezpečnostní pásy na všech sedadlech	•
Imobilizér	•
Uzávěrka diferenciálu (pouze u zadního pohonu)	15 000
ABS a EBV s asistenčním systémem brzd	•
ESP + ASR* (na přání u předního pohonu, v základní výbavě u zadního pohonu)	15 000
Rezervní kolo pod podvozkem	•
Ochranné mřížky na světla	2 000
<b>VIDITELNOST, OSVĚTLENÍ</b>	
Světelný a dešťový senzor (nutné kombinovat s mlhovými světlomety)	2 500
Mlhové světlomety	4 000
Pevná přídatná světla do zatáčky (nutné kombinovat s ESP)	5 000
Elektricky nastavitelná a vyhřívaná zpětná zrcátka	•
Zpětná zrcátka s prodlouženými rameny	3 000
<b>DOPLŇKY PRO KAROSÁŘSKÉ PŘESTAVBY</b>	
Multiplexní adaptační jednotka	2 000
Příprava pro připojení přídatného zařízení na převodovce (není možné s RALENT - ovládáním volnoběžných otáček motoru), jen pro zadní pohon	15 000
Příprava pro připojení přídatného zařízení na motoru, v kombinaci s kabely na přestavbu	5 500
Uzávěrka diferenciálu (pouze pro zadní náhon)	15 000
Ovládání volnoběžných otáček motoru	1 000
<b>DOPLŇKY NA PŘÁNÍ / PŘÍSLUŠENSTVÍ</b>	
Příprava pro alarm	•
Alarm	8 000
Tažné zařízení	6 000
Přední a zadní zástěrky	2 000
<b>PRODLOUŽENÁ SMLUVNÍ ZÁRUKA RENAULT GARANCE +</b>	
Renault Garance+ Premium (48 měsíců / 150 000 km)	29 158
Renault Garance+ Long Time (60 měsíců / 80 000 km)	33 325

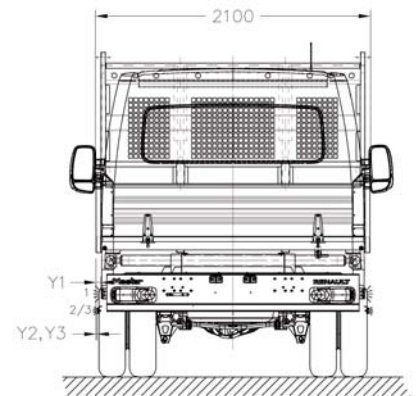
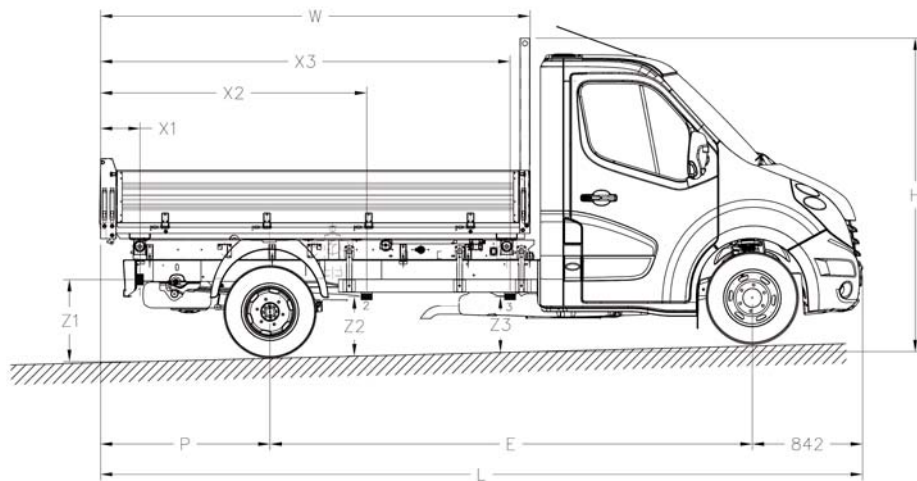
# TECHNICKÉ ÚDAJE

MOTOR	2.3 dCi 100	2.3 dCi 125	2.3 dCi 150			
Zdvihový objem (cm <sup>3</sup> )	2,298	2,298	2,298			
Vrtání x zdvih (mm)	85 x 101.3	85 x 101.3	85 x 101.3			
Počet válců / ventilů	4/16	4/16	4/16			
Maximální výkon (k)	74 (100)	92 (125)	107 (150)			
- při otáčkách (ot./min.)	3 500	3 500	3 500			
Maximální točivý moment (Nm)	285	310	350			
- při otáčkách (ot./min.)	1250 - 2000	1250 - 2500	1500 - 2750			
Typ vstřikování	Přímé Common Rail	Přímé Common Rail	Přímé Common Rail			
Palivo	Diesel	Diesel	Diesel			
Objem palivové nádrže (l)	80	80	80			
<b>PŘEVODOVKA</b>						
Typ	Mechanická 6-st.	Mechanická 6-st.	Mechanická 6-st.			
Emisní norma	EURO 5	EURO 5	EURO 5			
Počet míst	2/3	2/3	2/3			
<b>SPOTŘEBA (L/100 KM)</b>						
<b>Přední pohon</b>						
Městský provoz	9,8	9,8	10,9			
Mimo město	7,4	7,4	7,2			
Kombinovaná	8,2	8,2	8,6			
Emise CO <sub>2</sub> (g/km)	218	218	226			
<b>Zadní pohon</b>						
Městský provoz		10,8	11,1			
Mimo město		8,6	8,6			
Kombinovaná		9,4	9,5			
Emise CO <sub>2</sub> (g/km)		249	260			
<b>ROZMĚRY (MM)</b>						
<b>Přední pohon</b>	<b>Přední pohon</b>	<b>Zadní pohon</b>		<b>Zadní pohon s úložným prostorem za kabinou</b>		
Délka	L2	L2	L2	L2	L3	L3
Hmotnost	P3	P3	P4	P5	P4	P5
<b>HMOTNOSTI (KG)</b>						
Pohotovostní hmotnost	2 499	2 649	2 761	2 761	2 839	2 819
Maximální povolená hmotnost	3 500	3 500	3 500	4500	3 500	4500
Užitečná hmotnost	1 001	851	739	1 739	661	1 681
Maximální povolená hmotnost nebrzd. přívěs	750	750	750	750	750	750
Maximální povolená hmotnost brzd. přívěsu	2 500	2 500	3 000	3 000	3 000	3 000
<b>ROZMĚRY (MM)</b>						
Rozvor	3 682	3 682	3 682	3 682	3 682	3 682
Celková délka	5 819	5 819	5 819	5 819	6 389	6 389
Délka nástavby	3 280	3 280	3 180	3 180	3 180	3 180
Celková šířka nástavby bez zpětných zrcátek	2 100	2 100	2 100	2 100	2 100	2 100
Výška nástavby	400	400	400	400	400	400
Celková šířka se zpětnými zrcátky	2 470	2 470	2 470	2 470	2 470	2 470
Kapacita europalet	6	6	5	5	5	5
Celková výška nezatiženého vozidla	2 370	2 370	2 400	2 400	2 400	2 400
<b>KOLA A PNEUMATIKY</b>						
Ocelové	R16 J6,5	R16 J5,5	R16 J5,5	R16 J5,5	R16 J5,5	R16 J5,5
Pneumatiky	225/65	235/65	195/75	95/75	195/75	195/75

Pohotovostní hmotnost včetně výbavy a hmotnosti řidiče (75kg)

V ceně vozu není povinná výbava. Nezávazné ceny bez DPH doporučené společností Renault Česká republika, a.s. platné od 2. 1. 2012. Renault Česká republika, a.s. si vyhrazuje právo měnit uvedené ceny a technické specifikace bez předchozího upozornění. Informace o aktuální nabídce získáte v obchodní síti Renault.

# DETAILNÍ TECHNICKÉ ÚDAJE



MASTER VALNÍK DVOUKABINA		VALNÍK DVOUKABINA		
ROZMĚRY (MM)				
	PŘEDNÍ POHON		ZADNÍ POHON	
DĚLKA	L2	L2 JEDNODUCHÁ ZADNÍ KOLA	L2 ZDVOJENÁ ZADNÍ KOLA	L3 ZDVOJENÁ ZADNÍ KOLA
MAXIMÁLNÍ POVOLENÁ HMOSTOST	3500	3500	3500/4500	3500/4500
POPIS NÁSTAVBY				
KONSTRUKCE	Ocelová konstrukce a ochranný rám za kabinou, galvanizovaná za studena. Jednostranné nebo třístranné sklápění.			
BOČNICE	Boční a zadní postranice z oceli nebo hliníku - dle verze, výška 400 mm, tloušťka 20 mm			
PODLAHA	Ocelová podlaha (tloušťka 2.5 mm)			
A ROZVOR	3682	3682	3682	3682
B CELKOVÁ DĚLKA	5819	5819	5819	6389
C PŘEDNÍ PŘEVIS	842	842	842	842
D ZADNÍ PŘEVIS	1295	1295	1295	1865
E ROZCHOD VPŘEDU	1750	1750	1750	1750
F ROZCHOD VZADU (STANDARTNÍ/ROZŠÍŘENÝ)	1730/1860	1730/1861	1730/1862	1730/1863
G ŠÍŘKA BEZ ZPĚTNÝCH ZRCÁTEK	2100	2100	2100	2100
H VÝŠKA VOZU - MIN / MAX	2370	2370	2400	2400
J1 VÝŠKA PODVOZKU NAD ZEMÍ	735 / 740	771 / 774	783 / 787	784 / 787
K SVĚTLÁ VÝŠKA	166			
HV02 Horizontální vzdálenost od pedálů k bodu "H" (kyčle řidiče)	742 (DAD = 742)	743 (DAD = 742)	744 (DAD = 742)	745 (DAD = 742)
W1 Šířka ve výšce loktů	1749	1749	1749	1749
HV07 Výška pod stropem pod úhlem 14° od bodu "H"	1017	1017	1017	1017
VO10 Horizontální vzdálenost bodu "H" s středem volantů	365 (DAD = 385)	366 (DAD = 385)	367 (DAD = 385)	368 (DAD = 385)
ADAP01 Délka kabiny	1616	1616	1616	1616
ROZMĚRY VALNÍKOVÉ NÁSTAVBY				
DĚLKA VNĚJŠÍ	3280	3280	3180	3180
DĚLKA VNITŘNÍ	3205	3205	3105	3105
ŠÍŘKA VNĚJŠÍ	2100	2100	2100	2100
ŠÍŘKA VNITŘNÍ	2060	2060	2060	2060
VÝŠKA BOČNIC	400	400	400	400

Pohotovostní hmotnost včetně výbavy a hmotnosti řidiče (75kg)

V ceně vozu není povinná výbava. Nezávazné ceny bez DPH doporučené společností Renault Česká republika, a.s. platné od 2. 1. 2012. Renault Česká republika, a.s. si vyhrazuje právo měnit uvedené ceny a technické specifikace bez předchozího upozornění. Informace o aktuální nabídce získáte v obchodní síti Renault.