

# NOVÝ Master VALNÍK

Již od 396 900 Kč\*



## AKTUÁLNÍ AKCE

- Velmi výhodné podmínky pro firemní klientelu již od prvního vozu
- Dodatečná sleva ve výši 40 000 a 3 roky záruky až do 120 000 km při financování Renault Finance

	Přední pohon		Zadní pohon	
	2,3 dCi 92 kW/125 k	2,3 dCi 107 kW/150 k	2,3 dCi 92 kW/125 k	2,3 dCi 107 kW/150 k
L2H1P3	604 900	634 900	624 900	654 900
L3H1P3	622 900	652 900	642 900	672 900
L3H1P4			672 900	702 900
L3H1P5			722 900	752 900
L4H1P4			690 900	720 900
L4H1P5			740 900	770 900

\* Cena první verze bez klimatizace, včetně dodatečné slevy při financování Renault Finance.

\*\* Uvedené údaje jsou pouze informativní, závazné údaje jsou vyznačené v technickém průkazu vozidla. V závislosti od výbavy se může snížit užitečná hmotnost vozidla. Přesné údaje o konkrétní verzi včetně výbavy na přání najdete u svého dealera.  
RENAULT/DACIA FINANCE znamená financování poskytované společností RCI Financial Services, s.r.o.

**RENAULT**  
Finance



www.renault.cz

V ceně vozu není zahrnuta povinná výbava.

Nezávazné ceny bez DPH doporučené společností Renault Česká republika, a. s. platné od 17. 5. 2012.

Renault Česká republika, a. s. si vyhrazuje právo měnit uvedené ceny a technické specifikace bez předchozího upozornění.  
Informace o aktuální nabídce získáte v obchodní síti Renault.

20120517-18



VÝBAVA	Podvozek
<b>VZHLED VOZU</b>	
Ocelová kola 16"	•
Metalický lak	16 500
Čalounění Kaleido – tmavě šedé	•
Čalounění Funai – tmavě modrá/oranžová	2 000
<b>PŘÍSTUP</b>	
Centrální zamykání s dálkovým ovládním v klíči (klíč s 2 tlačítka)	•
Centrální zamykání s dálkovým ovládním v klíči (klíč s 2 tlačítka) a hands free přívěskem	8 000
Náhradní klíč	1 500
<b>KOMFORT KABINA</b>	
Manuální klimatizace (v kombinaci s pylovým filtrem)	•
Pack Klimatizace (automatická klimatizace + mlhové světlomety + světelný a dešťový senzor)	16 500
<b>Bez klimatizace (negativní opce)</b>	- 30 000
Elektrické ovládání předních oken	•
Kuřácká sada – vyjímatelný popelník	•
<b>SEADLA</b>	
Sedadlo řidiče výškově a podélně nastavitelné s loketní opěrkou	•
Sedadlo řidiče výškově a podélně nastavitelné s loketní a bederní opěrkou	1 500
Dvoumístné sedadlo spolujezdce	•
Pneumaticky odpružené sedadlo řidiče	14 000
Samostatné sedadlo spolujezdce s bederní opěrkou	3 500
Vyhřívané sedadlo řidiče a spolujezdce (pouze samostatné sedadlo spolujezdce může být vyhříváno)	5 000
Vyhřívané sedadlo řidiče	3 500
<b>ÚLOŽNÉ PROSTORY</b>	
Pack Úložné prostory (dvoumístné sedadlo spolujezdce se sklopným opěradlem s otočným stolem a výklopným sedákem + kapsy v předních dveřích a osvětlením spodní části dveří + držák na brýle + výsuvný držák na dokumenty na palubní desce + přihrádka s krytem v palubní desce) (nelze v kombinaci s airbagem spolujezdce)	5 000
<b>RÁDIO/KOMUNIKACE</b>	
Radiosat CD MP3	5 000
Radiosat CD MP3 Bluetooth® s Plug&Music	9 000
Integrovaný navigační systém Carminat TomTom (s mapovým pokrytím celé Evropy)	14 000
<b>ŘÍZENÍ</b>	
Digitální tachograf (u verzí P5 – o celkové hmotnosti 4,5 t v sérii)	20 000
Palubní počítač	•
Tempomat s omezovačem rychlosti	5 000
Palivová nádrž 105 l	2 000
Palivová nádrž 80 l	•
<b>PŘEPÁŽKY</b>	
Plechová přepážka	•
Textilní polstrování na přepážce	1 500
<b>BEZPEČNOST</b>	
Airbag řidiče	•
Airbag řidiče a spolujezdce (nelze v kombinaci s výsuvným držákem na dokumenty na palubní desce)	9 000
Boční airbag řidiče a spolujezdce (nutno v kombinaci se samostatným sedadlem spolujezdce a airbagem spolujezdce)	8 000
Výškově nastavitelné bezpečnostní opěrky hlavy na všech sedadlech	•
Výškově nastavitelné tříbodové bezpečnostní pásy na všech sedadlech	•
Imobilizér	•
Uzávěrka diferenciálu (pouze u zadního pohonu)	15 000
ABS a EBV s asistenčním systémem brzd	•
ESP + ASR* (na přání u předního pohonu, v základní výbavě u zadního pohonu)	15 000
Rezervní kolo pod podvozkem	•
<b>VIDITELNOST, OSVĚTLENÍ</b>	
Světelný a dešťový senzor (nutné kombinovat s mlhovými světlomety)	2 500
Mlhové světlomety	4 000
Pevná přídavná světla do zatáčky (nutné kombinovat s ESP)	5 000
Elektricky nastavitelná a vyhřívaná zpětná zrcátka	•
Zpětná zrcátka s prodlouženými rameny	3 000
<b>DOPLŇKY PRO KAROSÁŘSKÉ PŘESTAVBY</b>	
Multiplerní adaptační jednotka	2 000
Příprava pro připojení přídavného zařízení na převodovce* (není možné s RALENT – ovládním volnoběžných otáček motoru), jen pro zadní pohon	15 000
Příprava pro připojení přídavného zařízení na motoru, v kombinaci s kabely na přestavbu (jen pro přední pohon)	5 500
Uzávěrka diferenciálu (pouze pro zadní náhon)	15 000
Ovládání volnoběžných otáček motoru	1 000
<b>DOPLŇKY NA PŘÁNÍ/PŘÍSLUŠENSTVÍ</b>	
Alarm	8 000
Ochranný rám na valníkove nástavbě + bedna na nářadí	5 000
Tažné zařízení	6 000
<b>PRODLOUŽENÁ SMLUVNÍ ZÁRUKA RENAULT GARANCE+</b>	
Renault Garance+ Premium (48 měsíců/150 000 km)	29 158
Renault Garance+ Long Time (60 měsíců/80 000 km)	33 325

\* k dispozici později

V ceně vozu není zahrnuta povinná výbava. Nezávazné ceny bez DPH doporučené společností Renault Česká republika, a. s. platné od 17. 5. 2012. Renault Česká republika, a. s. si vyhrazuje právo měnit uvedené ceny a technické specifikace bez předchozího upozornění. Informace o aktuální nabídce získáte v obchodní síti Renault. 20120517-18

# TECHNICKÉ ÚDAJE

MOTOR	2.3 dCi 100		2.3 dCi 125		2.3 dCi 150	
Zdvihový objem (cm <sup>3</sup> )	2,298		2,298		2,298	
Vrtání x zdvih (mm)	85 x 101,3		85 x 101,3		85 x 101,3	
Počet válců/ventilů	4/16		4/16		4/16	
Maximální výkon (k)	74 (100)		92 (125)		107 (150)	
– při otáčkách (ot./min)	3 500		3 500		3 500	
Maximální točivý moment (Nm)	285		310		350	
– při otáčkách (ot./min)	1 250–2 000		1 250–2 500		1 500–2 750	
Typ vstřikování	Přímé Common Rail		Přímé Common Rail		Přímé Common Rail	
Palivo	Diesel		Diesel		Diesel	
Objem palivové nádrže (l)	80/105		80/105		80/105	
<b>PŘEVODOVKA</b>						
Typ	Mechanická 6stupňová		Mechanická 6stupňová		Mechanická 6stupňová	
Emisní norma	EURO 5		EURO 5		EURO 5	
Počet míst	2/3		2/3		2/3	
<b>SPOTŘEBA (l/100 km)</b>						
<b>Přední pohon</b>						
Městský provoz	9,8		9,8		10,9	
Mimo město	7,4		7,4		7,2	
Kombinovaná	8,2		8,2		8,6	
Emise CO <sub>2</sub> (g/km)	218		218		226	
<b>SPOTŘEBA (l/100 km)</b>						
<b>Zadní pohon</b>						
Městský provoz			10,8		11,1	
Mimo město			8,6		8,6	
Kombinovaná			9,4		9,5	
Emise CO <sub>2</sub> (g/km)			249		260	
<b>ROZMĚRY (mm)</b>						
<b>Přední pohon</b>						
	2.3 dCi 100		2.3 dCi 125		2.3 dCi 150	
Délka	L2	L3	L2	L3	L2	L3
Hmotnost	P3	P3	P3	P3	P3	P3
<b>HMOTNOSTI (kg)</b>						
Pohotovostní hmotnost	2 177	2 249	2 177	2 249	2 177	2 249
Maximální povolená hmotnost	3 500	3 500	3 500	3 500	3 500	3 500
Užitečná hmotnost	1 323	1 251	1 323	1 251	1 323	1 251
Maximální povolená hmotnost nebrzděného přívěsu	750	750	750	750	750	750
Maximální povolená hmotnost brzděného přívěsu	2 500	2 500	2 500	2 500	2 500	2 500
<b>ROZMĚRY (mm)</b>						
Rozvor	3 682	4 332	3 682	4 332	3 682	4 332
Celková délka	5 643	6 293	5 643	6 293	5 643	6 293
Ložná délka valníku	3 230	3 900	3 230	3 900	3 230	3 900
Ložná šířka valníku	2 100	2 100	2 100	2 100	2 100	2 100
Celková šířka bez zpětných zrcátek	2 100	2 100	2 070	2 070	2 070	2 070
Celková šířka se zpětnými zrcátky	2 470	2 470	2 470	2 470	2 470	2 470
Celková výška nezatíženého vozidla	2 350	2 350	2 350	2 350	2 350	2 350
Výška postranic	400	400	400	400	400	400
Počet europalet	5	7	5	7	5	7
Výška prahu nákladového prostoru	960	960	960	960	960	960
<b>KOLA A PNEUMATIKY</b>						
Ocelové	R16 J6.5	R16 J6.5	R16 J6.5	R16 J6.5	R16 J6.5	R16 J6.5
Pneumatiky	225/65	225/65	225/65	225/65	225/65	225/65

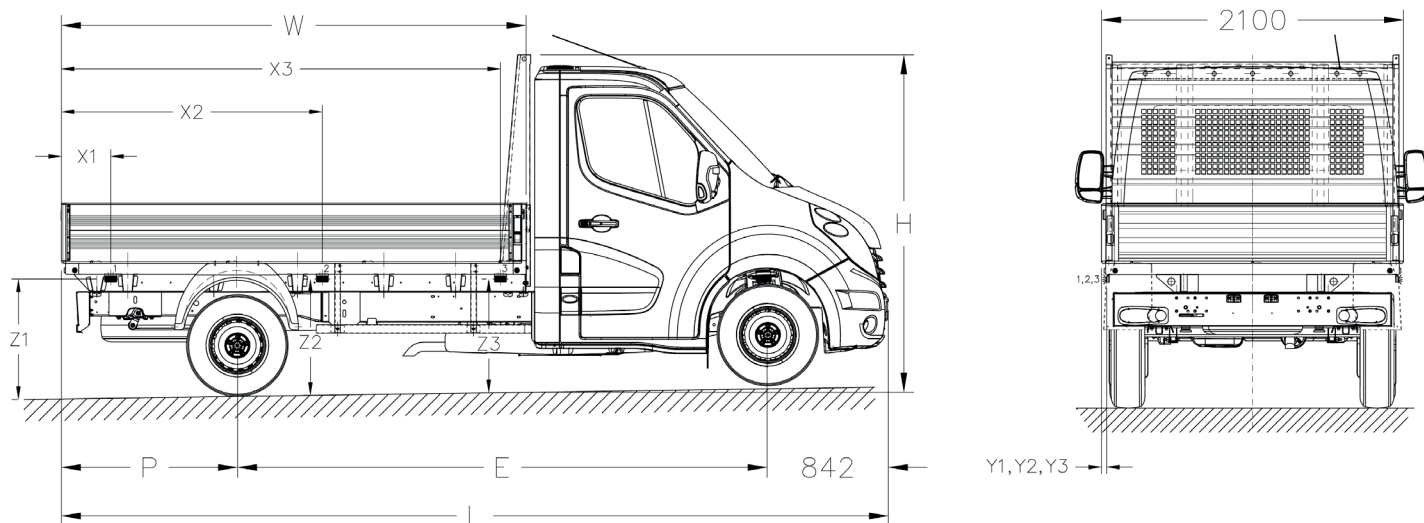
Pohotovostní hmotnost včetně výbavy a hmotnosti řidiče (75 kg).

# TECHNICKÉ ÚDAJE

ROZMĚRY (mm)						
<b>Zadní pohon</b>			2.3 dCi 125/150			
Délka	L2	L3	L3	L3	L4	L4
Hmotnost	P3	P3	P4	P5	P4	P5
HMOTNOSTI (kg)						
Maximální povolená hmotnost	3 500	3 500	3 500	4 500	3 500	4 500
Pohotovostní hmotnost	2 326	2 403	2 502	2 507	2 588	2 588
Užitečná hmotnost	1 174	1 097	998	1 993	912	1 912
Maximální povolená hmotnost nebrzděného přívěsu	750	750	750	750	750	750
Maximální povolená hmotnost brzděného přívěsu	2 500	2 500	3 000	3 000	3 000	3 000
ROZMĚRY (mm)						
Rozvor	3 682	4 332	3 682	3 682	4 332	4 332
Celková délka	5 643	6 293	6 193	6 193	6 843	6 843
Ložná délka valníku	3 230	3 900	3 780	3 780	4 430	4 430
Ložná šířka valníku	2 100	2 100	2 100	2 100	2 100	2 100
Celková šířka bez zpětných zrcátek	2 100	2 100	2 100	2 100	2 100	2 100
Celková šířka se zpětnými zrcátky	2 470	2 470	2 470	2 470	2 470	2 470
Celková výška nezatíženého vozidla	2 350	2 350	2 375	2 375	2 375	2 375
Výška postranic	400	400	400	400	400	400
Počet europalet	5	7	7	7	8	8
Výška prahu nákladového prostoru	960	960	1 030	1 030	1 030	1 030
KOLA A PNEUMATIKY						
Ocelové	R16 J7.0	R16 J7.0	R16 J5.5	R16 J5.5	R16 J5.5	R16 J5.5
Pneumatiky	235/65	235/65	195/75	195/75	195/75	195/75

Pohotovostní hmotnost včetně výbavy a hmotnosti řidiče (75 kg).

# DETAILNÍ TECHNICKÉ ÚDAJE



MASTER VALNÍK	PŘEDNÍ POHON			ZADNÍ POHON		
ROZMĚRY (mm)	PŘEDNÍ POHON			ZADNÍ POHON		
DÉLKA	L2	TRACTION L3	L2 JEDNODUCHÁ ZADNÍ KOLA	L3 JEDNODUCHÁ ZADNÍ KOLA	L3 DVOJITÁ ZADNÍ KOLA	L4 DVOJITÁ ZADNÍ KOLA
VÝŠKA	H1	H1	H1	H1	H1	H1
MAXIMÁLNÍ POVOLENÁ HMOTNOST	3500	3500	3500	3500	3500/4500	3500/4500
<b>POPIS NÁSTAVBY</b>						
KONSTRUKCE	OCELOVÁ KONSTRUKCE A OCHRANNÝ RÁM ZA KABINOU, GALVANIZOVANÁ ZA STUDENA					
BOČNICE	BOČNÍ A ZADNÍ POSTRANICE Z HLINÍKU, VÝŠKA 400 MM, TLOUŠŤKA 20 mm					
PODLAHA	DŘEVĚNÁ PODLAHA O TLOUŠŤCE 15 mm, S GUMOVÝM OCHRANNÝM NÁTĚREM					
A ROZVOR	3682	4332	3682	4332	3682	4332
B CELKOVÁ DÉLKA	5643	6293	5643	6293	6193	6843
C PŘEDNÍ PŘEVIS	842	842	842	842	842	842
D ZADNÍ PŘEVIS	1244	1244	1775	1775	1775	1775
E ROZCHOD VPŘEDU	1750	1750	1750	1750	1750	1750
F ROZCHOD VZADU (STANDARTNÍ/ROZŠÍŘENÝ)	1730/1860	1730/1860	1730	1730	1612	1612
G ŠÍŘKA BEZ ZPĚTNÝCH ZRCÁTEK	2100	2100	2100	2100	#REF!	#REF!
H VÝŠKA VOZU	2350	2350	2350	2350	2375	2375
J1 VÝŠKA PODVOZKU NAD ZEMÍ – MIN/MAX	735/740	736/741	771/774	771/775	784/787	786/789
K SVĚTLÁ VÝŠKA	166	2470/2654	2470/2654	2470/2654	2470/2654	2470/2654
HV02 HORIZONTÁLNÍ VZDÁLENOST OD PEDÁLŮ K BODU „H“ (KYČLE ŘIDIČE)	742 (DAD = 742)	742 (DAD = 742)	742 (DAD = 742)	742 (DAD = 742)	742 (DAD = 742)	742 (DAD = 742)
W1 ŠÍŘKA VE VÝŠCE LOKTŮ	1749	1749	1749	1749	1749	1749
HV07 VÝŠKA POD STROPEM POD ÚHLEM 14° OD BODU „H“	1017	1017	1017	1017	1017	1017
VO10 HORIZONTÁLNÍ VZDÁLENOST BODU „H“ KE STŘEDU VOLANTU	365 (DAD = 385)	365 (DAD = 385)	365 (DAD = 385)	365 (DAD = 385)	365 (DAD = 385)	365 (DAD = 385)
ADAP01 DÉLKA KABINY	1616	1616	1616	1616	1616	1616
<b>ROZMĚRY VALNÍKOVÉ NÁSTAVBY</b>						
DÉLKA VNĚJŠÍ	3230	3960	3230	3760	3780	4530
DÉLKA VNITŘNÍ	3170	3900	3170	3700	3720	4470
ŠÍŘKA VNĚJŠÍ	2100	2100	2100	2100	2100	2100
ŠÍŘKA VNITŘNÍ	2060	2060	2060	2060	2060	2060
VÝŠKA BOČNIC	400	400	400	400	400	400

Pohotovostní hmotnost včetně výbavy a hmotnosti řidiče (75 kg).