

NOVÝ Master VALNÍK – DVOUKABINA

Již od 418 900 Kč*



AKTUÁLNÍ AKCE

- Velmi výhodné podmínky pro firemní klientelu již od prvního vozu
- Dodatečná sleva ve výši 40 000 a 3 roky záruky až do 120 000 km při financování Renault Finance.

	Přední pohon		Zadní pohon	
	2,3 dCi 92 kW / 125 k	2,3 dCi 107 kW / 150 k	2,3 dCi 92 kW / 125 k	2,3 dCi 107 kW / 150 k
L2H1P3	632 900	662 900	644 900	674 900
L3H1P3	650 900	680 900	662 900	692 900
L3H1P4			692 900	722 900
L3H1P5			742 900	772 900
L4H1P4			710 900	740 900
L4H1P5			760 900	790 900

* Cena první verze bez klimatizace, včetně dodatečné slevy při financování Renault Finance.

** Uvedené údaje jsou pouze informativní, závazné údaje jsou vyznačené v technickém průkazu vozidla. V závislosti od výbavy se může snížit užitečná hmotnost vozidla. Přesné údaje o konkrétní verzi včetně výbavy na přání najdete u svého dealera.

RENAULT / DACIA FINANCE znamená financování poskytované společností RCI Financial Services, s.r.o.

RENAULT
Finance

Zelená linka
800 161 220

www.renault.cz

V ceně vozu není zahrnuta povinná výbava.

Nezávazné ceny bez DPH doporučené společností Renault Česká republika, a. s. platné od 1. 3. 2012.

Renault Česká republika, a. s. si vyhrazuje právo měnit uvedené ceny a technické specifikace bez předchozího upozornění.

Informace o aktuální nabídce získáte v obchodní síti Renault.

20120313-17



VÝBAVA	PODVOZEK
VZHLED VOZU	
Ocelová kola 16"	•
Metalický lak	16 500
Čalounění Kaleido – tmavě šedé	•
Čalounění Funai – tmavě modrá/oranžová	2 000
PRÍSTUP	
Centrální zamykání s dálkovým ovládním v klíči (klíč s 2 tlačítka)	•
Centrální zamykání s dálkovým ovládním v klíči (klíč s 2 tlačítka) a hands free přívěskem	8 000
Náhradní klíč	1 500
KOMFORT KABINA	
Manuální klimatizace (v kombinaci s pylovým filtrem)	•
Pack Klimatizace (automatická klimatizace + mlhové světlomety + světelný a dešťový senzor)	16 500
Bez klimatizace (negativní opce)	-30 000
Elektrické ovládní předních oken	•
Kuřácká sada – vyjímatelný popelník	•
SEDADLA	
Sedadlo řidiče výškově a podélně nastavitelné s loketní opěrkou	•
Sedadlo řidiče výškově a podélně nastavitelné s loketní a bederní opěrkou	1 500
Pneumaticky odpružené sedadlo řidiče	14 000
Samostatné sedadlo spolujezdce s bederní opěrkou	•
Vyhřívání sedadlo řidiče a spolujezdce (pouze samostatné sedadlo spolujezdce může být vyhříváno)	5 000
Vyhřívání sedadlo řidiče	3 500
ÚLOŽNÉ PROSTORY	
Pack Úložné prostory (dvoumístné sedadlo spolujezdce se sklopným opěradlem s otočným stolem a výklopným sedákem + kapsy v předních dveřích a osvětlením spodní části dveří + držák na brýle + výsuvný držák na dokumenty na palubní desce + příhrádka s krytem v palubní desce) (nelze v kombinaci s airbagem spolujezdce)	5 000
Kuřácká sada – vyjímatelný popelník	•
RÁDIO / KOMUNIKACE	
Rádiosat CD MP3	5 000
Rádiosat CD MP3 Bluetooth® s Plug&Music	9 000
Integrovaný navigační systém Carminat TomTom (s mapovým pokrytím celé Evropy)	14 000
ŘÍZENÍ	
Digitální tachograf (u verzí P5 – o celkové hmotnosti 4,5 t v sérii)	20 000
Palubní počítač	•
Tempomat s omezovačem rychlosti	5 000
Palivová nádrž 105 l	2 000
Palivová nádrž 80 l	•
PŘEPÁŽKY	
Plechová přepážka	•
BEZPEČNOST	
Airbag řidiče	•
Airbag řidiče a spolujezdce (nelze v kombinaci s výsuvným držákem na dokumenty na palubní desce)	9 000
Výškově nastavitelné bezpečnostní opěrky hlavy na všech sedadlech	•
Výškově nastavitelné tříbodové bezpečnostní pásy na všech sedadlech	•
Imobilizér	•
Uzávěrka diferenciálu (pouze u zadního pohonu)	15 000
ABS a EBV s asistenčním systémem brzd	•
ESP + ASR* (na přání u předního pohonu, v základní výbavě u zadního pohonu)	15 000
Rezervní kolo pod podvozkem	•
Pneumatické odpružení	40 000
VIDITELNOST, OSVĚTLENÍ	
Světelný a dešťový senzor (nutné kombinovat s mlhovými světlomety)	2 500
Mlhové světlomety	4 000
Pevná předavná světla do zatáčky (nutné kombinovat s ESP)	5 000
Elektricky nastavitelná a vyhřívána zpětná zrcátka	•
Zpětná zrcátka s prodlouženými rameny	3 000
DOPLŇKY PRO KAROSÁŘSKÉ PŘESTAVBY	
Multiplaxní adaptační jednotka	2 000
Příprava pro připojení předavného zařízení na převodovce* (není možné s RALENT – ovládním volnoběžných otáček motoru), jen pro zadní pohon	15 000
Uzávěrka diferenciálu (pouze pro zadní náhon)	15 000
Příprava pro připojení předavného zařízení na motoru, v kombinaci s kabely na přestavbu (jen pro přední pohon)	5 500
Ovládní volnoběžných otáček motoru	1 000
DOPLŇKY NA PŘÁNÍ / PŘÍSLUŠENSTVÍ	
Alarm	8 000
Tažné zařízení	6 000
Ochranný rám na valníkové nástavbě + bedna na nářadí	5 000
PRODLOUŽENÁ SMLUVNÍ ZÁRUKA RENAULT GARANCE+	
Renault Garance+ Premium (48 měsíců/150 000 km)	29 158
Renault Garance+ Long Time (60 měsíců/80 000 km)	33 325

* k dispozici později

TECHNICKÉ ÚDAJE

MOTOR	2.3 DCI 100		2.3 DCI 125		2.3 DCI 150	
Zdvihový objem (cm ³)	2,298		2,298		2,298	
Vrtání x zdvih (mm)	85 x 101,3		85 x 101,3		85 x 101,3	
Počet válců/ventilů	4/16		4/16		4/16	
Maximální výkon (k)	74 (100)		92 (125)		107 (150)	
– při otáčkách (ot./min)	3 500		3 500		3 500	
Maximální točivý moment (Nm)	285		310		350	
– při otáčkách (ot./min)	1250–2000		1250–2500		1500–2750	
Typ vstřikování	Přímé Common Rail		Přímé Common Rail		Přímé Common Rail	
Palivo	Diesel		Diesel		Diesel	
Objem palivové nádrže (l)	80/105		80/105		80/105	
PŘEVODOVKA						
Typ	Mechanická 6stupňová		Mechanická 6stupňová		Mechanická 6stupňová	
Emisní norma	EURO 5		EURO 5		EURO 5	
Počet míst	6		6		6	
SPOTŘEBA (L/100 KM)						
Přední pohon						
Městský provoz	9,8		9,8		10,9	
Mimo město	7,4		7,4		7,2	
Kombinovaná	8,2		8,2		8,6	
Emise CO ₂ (g/km)	218		218		226	
SPOTŘEBA (L/100 KM)						
Zadní pohon						
Městský provoz			10,8		11,1	
Mimo město			8,6		8,6	
Kombinovaná			9,4		9,5	
Emise CO ₂ (g/km)			249		260	
ROZMĚRY (MM)						
Přední pohon						
	2.3 DCI 100		2.3 DCI 125		2.3 DCI 150	
Délka	L2	L3	L2	L3	L2	L3
Hmotnost	P3	P3	P3	P3	P3	P3
HMOTNOSTI (KG)						
Pohotovostní hmotnost	2 331	2 480	2 331	2 480	2 331	2 480
Maximální povolená hmotnost	3 500	3 500	3 500	3 500	3 500	3 500
Užitečná hmotnost	1 169	1 020	1 169	1 020	1 169	1 020
Maximální povolená hmotnost nebrzděného přívěsu	750	750	750	750	750	750
Maximální povolená hmotnost brzděného přívěsu	2 500	2 500	2 500	2 500	2 500	2 500
ROZMĚRY (MM)						
Rozvor	3 682	4 332	3 682	4 332	3 682	4 332
Celková délka	5 643	6 293	5 643	6 293	5 643	6 293
Ložná délka valníku	2 480	3 230	2 480	3 230	2 480	3 230
Ložná šířka valníku	2 100	2 100	2 100	2 100	2 100	2 100
Celková šířka bez zpětných zrcátek	2 100	2 100	2 100	2 100	2 100	2 100
Celková šířka se zpětnými zrcátky	2 470	2 470	2 470	2 470	2 470	2 470
Celková výška nezatíženého vozidla	2 350	2 350	2 265	2 258	2 265	2 258
Výška postranic	400	400	400	400	400	400
Počet europalet	5	5	5	5	7	7
Výška prahu nákladového prostoru	960	960	1 030	1 030	1 030	1 030
KOLA A PNEUMATIKY						
Ocelové	R16 J6.5	R16 J6.5	R16 J6.5	R16 J6.5	R16 J6.5	R16 J6.5
Pneumatiky	225/65	225/65	225/65	225/65	225/65	225/65

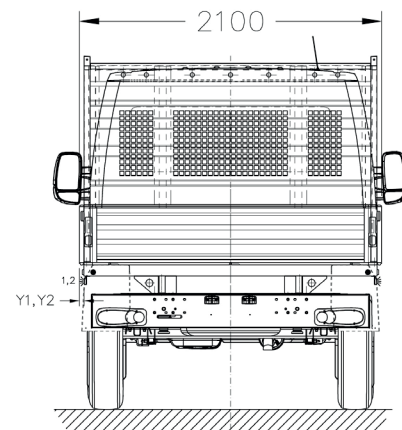
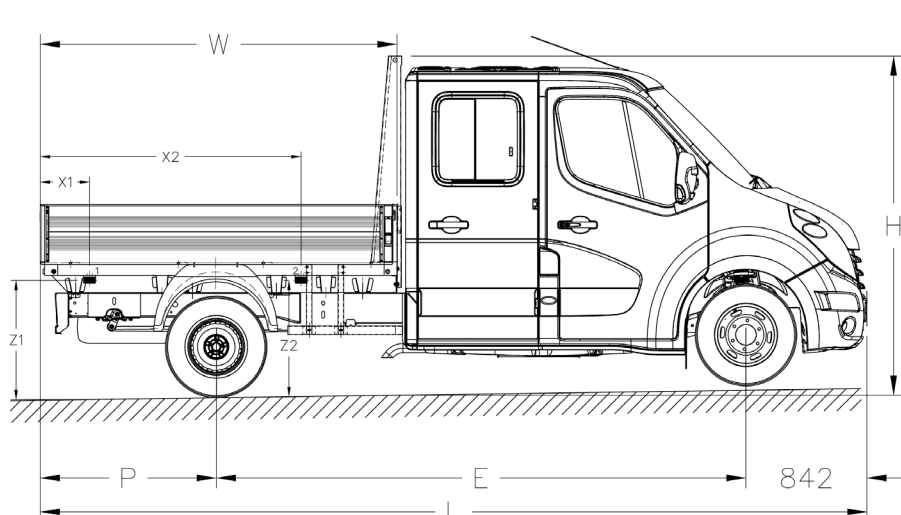
Pohotovostní hmotnost včetně výbavy a hmotnosti řidiče (75 kg).

TECHNICKÉ ÚDAJE

ROZMĚRY (MM)						
Zadní pohon			2.3 DCI 100 / 125 / 150			
Délka	L2	L3	L3	L3	L4	L4
Hmotnost	P3	P3	P4	P5	P4	P5
HMOTNOSTI (KG)						
Maximální povolená hmotnost	3 500	3 500	3 500	4 350	3 500	4 500
Pohotovostní hmotnost	2 405	2 559	2 658	2 653	2 750	2 755
Užitečná hmotnost	1 095	941	842	1 697	750	1 745
Maximální povolená hmotnost nebrzděného přívěsu	750	750	750	750	750	750
Maximální povolená hmotnost brzděného přívěsu	2 500	2 500	3 000	3 000	3 000	3 000
ROZMĚRY (MM)						
Rozvor	3 682	4 332	3 682	3 682	4 332	4 332
Celková délka	5 643	6 293	6 193	6 193	6 843	6 843
Ložná délka valníku	2 480	3 230	3 130	3 130	3 780	3 780
Ložná šířka valníku	2 100	2 100	2 100	2 100	2 100	2 100
Celková šířka bez zpětných zrcátek	2 100	2 100	2 100	2 100	2 100	2 100
Celková šířka se zpětnými zrcátky	2 470	2 470	2 470	2 470	2 470	2 470
Celková výška nezatíženého vozidla	2 350	2 350	2 375	2 375	2 375	2 375
Výška postranic	400	400	400	400	400	400
Počet europalet	5	5	5	5	7	7
Výška prahu nákladového prostoru	960	960	1 030	1 030	1 030	1 030
KOLA A PNEUMATIKY						
Ocelové	R16 J7.0	R16 J7.0	R16 J5.5	R16 J5.5	R16 J5.5	R16 J5.5
Pneumatiky	235/65	235/65	235/65	195/75	195/75	195/75

Pohotovostní hmotnost včetně výbavy a hmotnosti řidiče (75 kg).

DETAILNÍ TECHNICKÉ ÚDAJE



MASTER VALNÍK DVOUKABINA						
ROZMĚRY (MM)	PŘEDNÍ POHON			ZADNÍ POHON		
DÉLKA	L2	L3	L2 JEDNODUCHÁ ZADNÍ KOLA	L3 JEDNODUCHÁ ZADNÍ KOLA	L3 DVOJITÁ ZADNÍ KOLA	L4 DVOJITÁ ZADNÍ KOLA
VÝŠKA	H1	H1	H1	H1	H1	H1
MAXIMÁLNÍ POVOLENÁ HMOTNOST	3500	3500	3500	3500	3500/4500	3500/4500
POPIS NÁSTAVBY						
KONSTRUKCE	OCELOVÁ KONSTRUKCE A OCHRANNÝ RÁM ZA KABINOU, GALVANIZOVANÁ ZA STUDENA					
BOČNICE	BOČNÍ A ZADNÍ POSTRANICE Z HLINÍKU, VÝŠKA 400 MM, TLOUŠŤKA 20 MM					
PODLAHA	DŘEVĚNÁ PODLAHA O TLOUŠŤCE 15 MM, S GUMOVÝM OCHRANNÝM NÁTĚREM					
A ROZVOR	3682	4332	3682	4332	3682	4332
B CELKOVÁ DÉLKA	5643	6293	5643	6293	6193	6843
B1 MAXIMÁLNÍ KAROSOVATELNÁ DÉLKA	5643	7252	6441	8206	6193	7645
C PŘEDNÍ PŘEVIS	842	842	842	842	842	842
D ZADNÍ PŘEVIS	1224	1324	1224	1324	1874	1874
E ROZCHOD VPŘEDU	1750	1750	1750	1750	1750	1750
F ROZCHOD VZADU	1730	1730	1730	1730	1612	1612
G ŠÍŘKA BEZ ZPĚTNÝCH ZRCÁTEK	2100	2100	2100	2100	2100	2100
G1 ŠÍŘKA VČETNĚ STANDARDNÍCH/ PRODLOUŽENÝCH ZPĚTNÝCH ZRCÁTEK	2470/2654	2470/2654	2470/2654	2470/2654	2470/2654	2470/2654
H VÝŠKA VOZU – MIN/MAX	2350	2350	2350	2350	2375	2375
J1 VÝŠKA PODVOZKU NAD ZEMÍ	727/732	731/736	760/764	765/768	775/780	778/781
HV02 HORIZONTÁLNÍ VZDÁLENOST OD PEDÁLŮ K BODU „H“ (KYČLE ŘIDIČE)	742 (DAD = 742)	742 (DAD = 742)	742 (DAD = 742)	742 (DAD = 742)	742 (DAD = 742)	742 (DAD = 742)
W1 ŠÍŘKA VE VÝŠCE LOKTŮ	1749	1749	1749	1749	1749	1749
W5 ŠÍŘKA VE VÝŠCE LOKTŮ VE DRUHÉ ŘADĚ	1764	1764	1764	1764	1764	1764
HV07 VÝŠKA POD STROPEM POD ÚHLEM 14° OD BODU „H“	1017	1017	1017	1017	1017	1017
VO10 HORIZONTÁLNÍ VZDÁLENOST BODU „H“ KE STŘEDU VOLANTU	365 (DAD = 385)	365 (DAD = 385)	365 (DAD = 385)	365 (DAD = 385)	365 (DAD = 385)	365 (DAD = 385)
ADAP01 DÉLKA KABINY	2366	2366	2366	2366	2366	2366
ROZMĚRY VALNÍKOVÉ NÁSTAVBY						
DÉLKA VNĚJŠÍ	2560	3130	2560	3130	3130	3760
DÉLKA VNITŘNÍ	2500	3070	2500	3070	3070	3700
ŠÍŘKA VNĚJŠÍ	2100	2100	2100	2100	2100	2100
ŠÍŘKA VNITŘNÍ	2060	2060	2060	2060	2060	2060
VÝŠKA BOČNIC	400	400	400	400	400	400

Photovostní hmotnost včetně výbavy a hmotnosti řidiče (75 kg).