

# NOVÝ Master SKŘÍŇOVÁ NÁSTAVBA

už od 471 900 Kč\*



## AKTUÁLNÍ AKCE

- Velmi výhodné podmínky pro firemní klientelu již od prvního vozu
- Dodatečná sleva ve výši 40 000 a 3 roky záruky až do 120 000 km při financování Renault Finance

		Přední pohon		Zadní pohon	
		2,3 dCi 92 kW / 125 k	2,3 dCi 107 kW / 150 k	2,3 dCi 92 kW / 125 k	2,3 dCi 107 kW / 150 k
L3H1P3	20 m <sup>3</sup>	702 900	732 900	722 900	752 900
L4H1P4	20 m <sup>3</sup>			770 900	800 900
L4H1P4	22 m <sup>3</sup>			780 900	810 900

\* Cena první verze bez klimatizace, včetně dodatečné slevy při financování Renault Finance.

Uvedené údaje hmotností jsou pouze informativní, závazné údaje jsou vyznačené v technickém průkazu vozidla. V závislosti od výbavy se může snížit užitečná hmotnost vozidla. Přesné údaje o konkrétní verzi včetně výbavy na přání najdete u svého dealera.

RENAULT / DACIA FINANCE znamená financování poskytované společností RCI Financial Services, s.r.o.

**RENAULT**  
Finance

Zelená linka  
800 161 220

[www.renault.cz](http://www.renault.cz)

V ceně vozu není zahrnuta povinná výbava.

Nezávazné ceny bez DPH doporučené společností Renault Česká republika, a. s. platné od 1. 3. 2012.

Renault Česká republika, a. s. si vyhrazuje právo měnit uvedené ceny a technické specifikace bez předchozího upozornění. Informace o aktuální nabídce získáte v obchodní síti Renault.



VÝBAVA	SKŘÍŇOVÁ NÁSTAVBA
<b>VZHLED VOZU</b>	
Ocelová kola 16"	•
Metallický lak	16 500
Čalounění Kaleido – tmavě šedé	•
Čalounění Funia – tmavě modrá/oranžová	2 000
<b>PŘÍSTUP</b>	
Centrální zamykání s dálkovým ovládním v klíči (klíč s 2 tlačítka)	•
Centrální zamykání s dálkovým ovládním v klíči (klíč s 2 tlačítka) a hands free přívěskem	8 000
Náhradní klíč	1 500
<b>KOMFORT KABINA</b>	
Manuální klimatizace (v kombinaci s pylovým filtrem)	•
Pack Klimatizace (Automatická klimatizace + mlhové světlomety + světelný a dešťový senzor)	16 500
<b>Bez klimatizace (negativní opce)</b>	-30 000
Elektrické ovládní předních oken	•
Kuřácká sada – vyjímatelný popelník	•
<b>SEDADLA</b>	
Sedadlo řidiče výškově a podélně nastavitelné s loketní opěrkou	•
Sedadlo řidiče výškově a podélně nastavitelné s loketní a bederní opěrkou	1 500
Dvoumístné sedadlo spolujezdce	•
Pneumaticky odpružené sedadlo řidiče	14 000
Samostatné sedadlo spolujezdce s bederní opěrkou	3 500
Vyhřívání sedadlo řidiče a spolujezdce (pouze samostatné sedadlo spolujezdce může být vyhříváno)	5 000
Vyhřívání sedadlo řidiče	3 500
<b>ÚLOŽNÉ PROSTORY</b>	
Pack Úložné prostory (dvoumístné sedadlo spolujezdce se sklopným opěradlem s otočným stolem a výklopným sedákem + kapsy v předních dveřích a osvětlením spodní části dveří + držák na brýle + výsuvný držák na dokumenty na palubní desce + přihrádka s krytem v palubní desce) (nelze v kombinaci s airbagem spolujezdce)	5 000
<b>RÁDIO / KOMUNIKACE</b>	
Rádiosat CD MP3	5 000
Rádiosat CD MP3 Bluetooth® s Plug&Music	9 000
Integrovaný navigační systém Carminat TomTom (s mapovým pokrytím celé Evropy)	14 000
<b>ŘÍZENÍ</b>	
Digitální tachograf (v sérii na verzi P5 – celková hmotnost 4,5t)	20 000
Palubní počítač	•
Tempomat s omezovačem rychlosti	5 000
Palivová nádrž 105 l (nelze na L4)	2 000
Palivová nádrž 80	•
<b>PŘEPÁŽKY</b>	
Plechová přepážka	•
Textilní polstrování na přepážce	1 500
<b>BEZPEČNOST</b>	
Airbag řidiče	•
Airbag řidiče a spolujezdce (nelze v kombinaci s výsuvným držákem na dokumenty na palubní desce)	9 000
Boční airbag řidiče a spolujezdce (nutno v kombinaci se samostatným sedadlem spolujezdce a airbagem spolujezdce)	8 000
Výškově nastavitelné bezpečnostní opěrky hlavy na všech sedadlech	•
Výškově nastavitelné tříbodové bezpečnostní pásy na všech sedadlech	•
Imobilizér	•
Uzávěrka diferenciálu (pouze u zadního pohonu)	15 000
ABS a EBV s asistenčním systémem brzd	•
ESP + ASR* (na přání u předního pohonu, v základní výbavě u zadního pohonu)	15 000
Rezervní kolo pod podvozkem	•
<b>VIDITELNOST, OSVĚTLENÍ</b>	
Světelný a dešťový senzor (nutné kombinovat s mlhovými světlomety)	2 500
Mlhové světlomety	4 000
Pevná přídavná světla do zatáčky (nutné kombinovat s ESP)	5 000
Elektricky nastavitelná a vyhřívána zpětná zrcátka	•
<b>DOPLŇKY PRO KAROSÁŘSKÉ PŘESTAVBY</b>	
Multiplexní adaptační jednotka	2 000
Příprava pro připojení přídavného zařízení na převodovce (není možné s RALENT - ovládním volnoběžných otáček motoru), jen pro zadní pohon	15 000
Příprava pro připojení přídavného zařízení na motoru, v kombinaci s kabely na přestavbu	5 500
Ovládní volnoběžných otáček motoru	1 000
Uzávěrka diferenciálu (pouze pro zadní náhon)	15 000
<b>DOPLŇKY NA PŘÁNÍ / PŘÍSLUŠENSTVÍ</b>	
Alarm	8 000
Kabely na přestavbu	1 000
<b>SPECIFICKÉ DOPLŇKY VERZE SKŘÍŇOVÁ NÁSTAVBA</b>	
Boční dveře vpravo	25 000
Rolovací zavírání zadní části nákladového prostoru	30 000
Odkládací prostor nad kabinou s funkcí aerodynamického spoileru	20 000
Tažné zařízení (nelze na L4)	6 000
Zadní výsuvné schůdky (nelze na L4)	3 500
Střešní spoiler	12 000
<b>PRODLOUŽENÁ SMLUVNÍ ZÁRUKA RENAULT GARANCE+</b>	
Renault Garance+ Premium (48 měsíců/150 000 km)	29 158
Renault Garance+ Long Time (60 měsíců/80 000 km)	33 325

\* k dispozici později

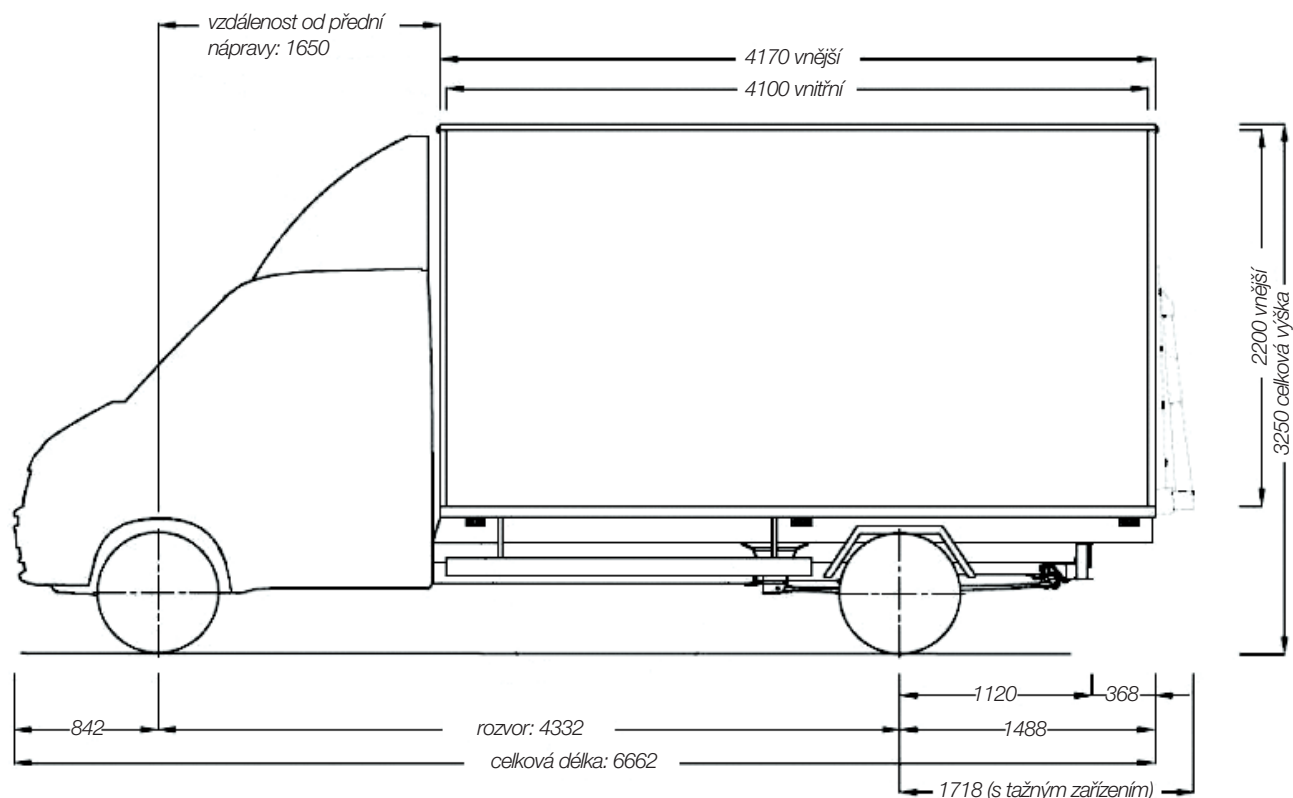
V ceně vozu není zahrnuta povinná výbava. Nezávazné ceny bez DPH doporučené společností Renault Česká republika, a. s. platné od 1. 3. 2012. Renault Česká republika, a. s. si vyhrazuje právo měnit uvedené ceny a technické specifikace bez předchozího upozornění. Informace o aktuální nabídce získáte v obchodní síti Renault.

# TECHNICKÉ ÚDAJE

MOTOR	2.3 DCI 100		2.3 DCI 125		2.3 DCI 150	
Zdvihový objem (cm <sup>3</sup> )	2,298		2,298		2,298	
Vrtání x zdvih (mm)	85 x 101,3		85 x 101,3		85 x 101,3	
Počet válců / ventilů	4/16		4/16		4/16	
Maximální výkon (k)	74 (100)		92 (125)		107 (150)	
– při otáčkách (ot./min)	3 500		3 500		3 500	
Maximální točivý moment (Nm)	285		310		350	
– při otáčkách (ot./min)	1250–2000		1250–2500		1500–2750	
Typ vstřikování	Přímé Common Rail		Přímé Common Rail		Přímé Common Rail	
Palivo	Diesel		Diesel		Diesel	
Objem palivové nádrže (l)	80/105		80/105		80/105	
<b>PŘEVODOVKA</b>						
Typ	Mechanická 6stupňová		Mechanická 6stupňová		Mechanická 6stupňová	
Emisní norma	EURO 5		EURO 5		EURO 5	
Počet míst	2/3		2/3		2/3	
<b>SPOTŘEBA (L/100 KM)</b>						
<b>Přední pohon</b>						
Městský provoz	9,8		9,8		10,9	
Mimo město	7,4		7,4		7,2	
Kombinovaná	8,2		8,2		8,6	
Emise CO <sub>2</sub> (g/km)	218		218		226	
<b>SPOTŘEBA (L/100 KM)</b>						
<b>Zadní pohon</b>						
Městský provoz			10,8		11,1	
Mimo město			8,6		8,6	
Kombinovaná			9,4		9,5	
Emise CO <sub>2</sub> (g/km)			249		260	
<b>ROZMĚRY (MM)</b>						
	Přední pohon 20 m <sup>3</sup>		Zadní pohon 20 m <sup>3</sup>		Zadní pohon 22 m <sup>3</sup>	
Délka	L3	L3	L4	L4	L4	L4
Hmotnost	P3	P3	P4	P5	P4	P4
<b>HMOTNOSTI (KG)</b>						
Pohotovostní hmotnost	2 409	2 562	2 728	2 728	2 753	2 753
Maximální povolená hmotnost	3 500	3 500	3 500	3 500	3 500	3 500
Užitečná hmotnost	1 091	938	772	1 772	747	747
Maximální povolená hmotnost nebrzděného přívěsu	750	750	750	750	750	750
Maximální povolená hmotnost brzděného přívěsu	2 500	2 500	3 000	3 000	3 000	3 000
<b>ROZMĚRY (MM)</b>						
Rozvor	4 332	4 332	4 332	4 332	4 332	4 332
Celková délka	6 662	6 662	6 862	6 862	7 142	7 142
Délka nástavby	4 170	4 170	4 370	4 370	4 650	4 650
Celková šířka bez zpětných zrcátek	2 210	2 210	2 210	2 210	2 210	2 210
Celková šířka se zpětnými zrcátky	2 654	2 654	2 654	2 654	2 654	2 654
Celková výška nezatiženého vozidla	3 250	3 250	3 250	3 250	3 250	3 250
Výška prahu nákladového prostoru	1 050	1 050	1 050	1 050	1 050	1 050
<b>VNITŘNÍ ROZMĚRY NÁSTAVBY</b>						
Objem	19,6	19,6	20,3	20,3	22	22
Délka	4 100	4 100	4 300	4 300	4 850	4 850
Šířka	2 150	2 150	2 150	2 150	2 150	2 150
Výška	2 200	2 200	2 200	2 200	2 200	2 200
Zadní dveře:						
Šířka	2 105	2 105	2 105	2 105	2 105	2 105
Výška	2 165	2 165	2 165	2 165	2 165	2 165
<b>KOLA A PNEUMATIKY</b>						
Ocelové	R16 J6,5	R16 J7,0	R16 J7,0	R16 J7,0	R16 J7,0	R16 J7,0
Pneumatiky	225/65	235/65	235/65	235/65	235/65	235/65

Pohotovostní hmotnost včetně výbavy a hmotnosti řidiče (75kg).

# DETAILNÍ TECHNICKÉ ÚDAJE



MASTER SKŘÍŇOVÁ NÁSTAVBA				
Rozměry (mm)				
DÉLKA	PŘEDNÍ POHON L3	L3 JEDNODUCHÁ ZADNÍ KOLA	L3 ZDVOJENÁ ZADNÍ KOLA	L4 ZDVOJENÁ ZADNÍ KOLA
OBJEM NÁKLADOVÉHO PROSTORU	20 m <sup>3</sup>	20 m <sup>3</sup>	20 m <sup>3</sup>	20 m <sup>3</sup>
MAXIMÁLNÍ POVOLENÁ HMOSTOST	3500	3500	3500/4500	3500
A ROZVOR	4332	4332	4332	4332
B CELKOVÁ DÉLKA	6662	6662	6862	7142
C PŘEDNÍ PŘEVIS	842	842	842	842
D ZADNÍ PŘEVIS	1448	1448	1688	1968
E ROZCHOD VPŘEDU	1750	1751	1752	1753
F ROZCHOD VZADU (STANDARTNÍ/ROZŠÍŘENÝ)	1730/1860	1730/1861	1730/1862	1730/1863
G ŠÍŘKA BEZ ZPĚTNÝCH ZRCÁTEK	2070	2071	2072	2073
G1 ŠÍŘKA VČETNĚ STANDARDNÍCH ZPĚTNÝCH ZRCÁTEK	2470/2654	2471/2654	2472/2654	2473/2654
H VÝŠKA VOZU – MIN / MAX	3250	3250	3250	3250
J1 VÝŠKA PODVOZKU NAD ZEMÍ	736/741	771/775	786/789	786/789
K SVĚTLÁ VÝŠKA 166				
HV02 Horizontální vzdálenost od pedálů k bodu „H“ (kyčle řidiče)	742 (DAD = 742)	743 (DAD = 742)	744 (DAD = 742)	745 (DAD = 742)
W1 Šířka ve výšce loktů	1749	1749	1749	1749
HV07 Výška pod stropem pod úhlem 14° od bodu „H“	1017	1017	1017	1017
VO10 Horizontální vzdálenost bodu „H“ s středu volantu	365 (DAD = 385)	366 (DAD = 385)	367 (DAD = 385)	368 (DAD = 385)
ADAP01 Délka kabiny	1616	1616	1616	1616
VNITŘNÍ ROZMĚRY NÁSTAVBY				
VNĚJŠÍ DÉLKA	4170	4170	4370	4650
VNITŘNÍ DÉLKA	4100	4100	4300	4580
VNITŘNÍ ŠÍŘKA	2150	2150	2150	2150
VNITŘNÍ VÝŠKA	2200	2200	2200	2200
KAPACITA EUROPALET (800X1200 MM)	8	8	8	8
ZADNÍ DVEŘE				
ŠÍŘKA	2105	2105	2105	2105
VÝŠKA	2165	2165	2165	2165
OBJEM	19,6	19,6	20,3	22

Pohotovostní hmotnost včetně výbavy a hmotnosti řidiče (75kg).