

NOVÝ Master SKLOPNÝ VALNÍK DVOUKABINA

Již od 469 900 Kč*



AKTUÁLNÍ AKCE

- Velmi výhodné podmínky pro firemní klientelu již od prvního vozu
- Dodatečná sleva ve výši 40 000 a 3 roky záruky až do 120 000 km při financování Renault Finance

	Přední pohon		Zadní pohon	
	2,3 dCi 92 kW/125 k	2,3 dCi 107 kW/150 k	2,3 dCi 92 kW/125 k	2,3 dCi 107 kW/150 k
L3H1P3	700 900	730 900	712 900	742 900
L3H1P4			742 900	772 900
L3H1P5			792 900	822 900

* Cena první verze bez klimatizace, včetně dodatečné slevy při financování Renault Finance.

** Uvedené údaje jsou pouze informativní, závazné údaje jsou vyznačené v technickém průkazu vozidla. V závislosti od výbavy se může snížit užitečná hmotnost vozidla. Přesné údaje o konkrétní verzi včetně výbavy na přání najdete u svého dealera.

RENAULT/DACIA FINANCE znamená financování poskytované společností RCI Financial Services, s.r.o.

RENAULT
Finance



www.renault.cz

V ceně vozu není zahrnuta povinná výbava.

Nezávazné ceny bez DPH doporučené společností Renault Česká republika, a. s. platné od 15. 5. 2012.

Renault Česká republika, a. s. si vyhrazuje právo měnit uvedené ceny a technické specifikace bez předchozího upozornění.
Informace o aktuální nabídce získáte v obchodní síti Renault.

20120515-17



SKLÁPĚCÍ NÁSTAVBA	Podvozek
Hliníková jednostranná – sklápění dozadu	•
Ocelová jednostranná – sklápění dozadu	10 000
Hliníková třístranná	20 000
Ocelová třístranná	30 000
VZHLED VOZU	
Ocelová kola 16"	•
Metalický lak	16 500
Čalounění Kaleido – tmavě šedé	•
Čalounění Funaiia – tmavě modrá/oranžová	2 000
PŘÍSTUP	
Centrální zamykání s dálkovým ovládním v klíči (klíč s 2 tlačítky)	•
Centrální zamykání s dálkovým ovládním v klíči (klíč s 2 tlačítky) a hands free přívěskem	8 000
Náhradní klíč	1 500
KOMFORT KABINA	
Manuální klimatizace (v kombinaci s pylovým filtrem)	•
Pack Klimatizace (automatická klimatizace + mlhové světlomety + světelný a dešťový senzor)	16 500
Bez klimatizace (negativní opce)	-30 000
Elektrické ovládní předních oken	•
Kuřácká sada – vyjímatelný popelník	•
SEDADLA	
Sedadlo řidiče výškově a podélně nastavitelné s loketní opěrkou	•
Sedadlo řidiče výškově a podélně nastavitelné s loketní a bederní opěrkou	1 500
Samostatné sedadlo spolujezdce s bederní opěrkou	3 500
Vyhřívání sedadlo řidiče a spolujezdce (pouze samostatné sedadlo spolujezdce může být vyhříváno)	5 000
Vyhřívání sedadlo řidiče	3 500
ÚLOŽNÉ PROSTORY	
Pack Úložné prostory (dvoumístné sedadlo spolujezdce se sklápěním opěradlem s otočným stolem a výklopným sedákem + kapsy v předních dveřích a osvětlením spodní části dveří + držák na brýle + výsuvný držák na dokumenty na palubní desce + přihrádka s krytem v palubní desce) (nelze v kombinaci s airbagem spolujezdce)	5 000
Kuřácká sada – vyjímatelný popelník	•
RÁDIO/KOMUNIKACE	
Radiosat CD MP3	5 000
Radiosat CD MP3 Bluetooth® s Plug&Music	9 000
Integrovaný navigační systém Carminat TomTom (s mapovým pokrytím celé Evropy)	14 000
ŘÍZENÍ	
Digitální tachograf	20 000
Palubní počítač	•
Tempomat s omezovačem rychlosti	5 000
Palivová nádrž 80 l	•
PŘEPÁŽKY	
Plechová přepážka	•
Textilní polstrování na přepážce	1 500
BEZPEČNOST	
Airbag řidiče	•
Airbag řidiče a spolujezdce (nelze v kombinaci s výsuvným držákem na dokumenty na palubní desce)	9 000
Výškově nastavitelné bezpečnostní opěrky hlavy na všech sedadlech	•
Výškově nastavitelné tříbodové bezpečnostní pásy na všech sedadlech	•
Imobilizér	•
Uzávěrka diferenciálu (pouze u zadního pohonu)	15 000
ABS a EBV s asistenčním systémem brzd	•
ESP + ASR* (na přání u předního pohonu, v základní výbavě u zadního pohonu) (v sérii pro zadní pohon)	15 000
Rezervní kolo pod podvozkem	•
Ochranné mřížky na světla	3 000
VIDITELNOST, OSVĚTLENÍ	
Světelný a dešťový senzor (nutné kombinovat s mlhovými světlomety)	2 500
Mlhové světlomety	4 000
Pevná přídavná světla do zatáčky (nutné kombinovat s ESP)	5 000
Elektricky nastavitelná a vyhřívána zpětná zrcátka	•
Zpětná zrcátka s prodlouženými rameny	3 000
DOPLŇKY PRO KAROSÁŘSKÉ PŘESTAVBY	
Multiplexní adaptační jednotka	2 000
Příprava pro připojení přídavného zařízení na převodovce* (není možné s RALENT – ovládním volnoběžných otáček motoru), jen pro zadní pohon	15 000
Příprava pro připojení přídavného zařízení na motoru, v kombinaci s kabely na přestavbu (jen pro přední pohon)	5 500
Ovládní volnoběžných otáček motoru	1 000
Uzávěrka diferenciálu (pouze pro zadní náhon)	15 000
DOPLŇKY NA PŘÁNÍ/PŘÍSLUŠENSTVÍ	
Příprava pro alarm	•
Alarm	8 000
Tažné zařízení	6 000
Přední a zadní zástěrky	2 000
PRODLOUŽENÁ SMLUVNÍ ZÁRUKA RENAULT GARANCE+	
Renault Garance+ Premium (48 měsíců/150 000 km)	29 158
Renault Garance+ Long Time (60 měsíců/80 000 km)	33 325

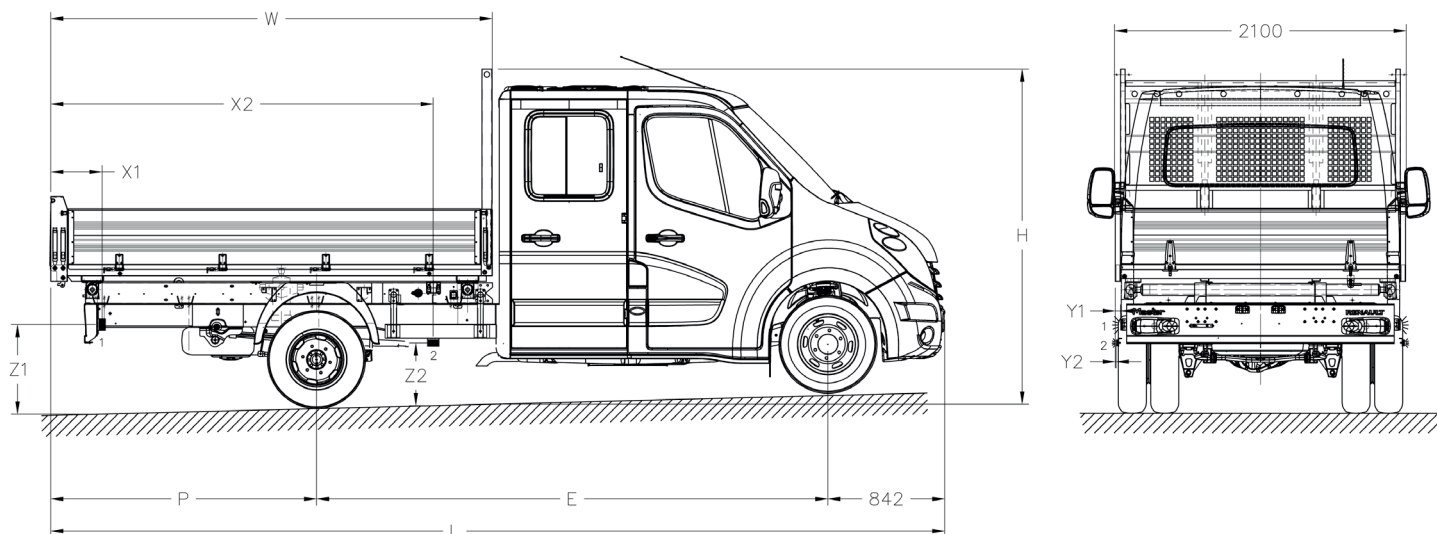
* k dispozici později

TECHNICKÉ ÚDAJE

MOTOR	2.3 dCi 100	2.3 dCi 125	2.3 dCi 150		
Zdvihový objem (cm ³)	2,298	2,298	2,298		
Vrtání x zdvih (mm)	85 x 101,3	85 x 101,3	85 x 101,3		
Počet válců/ventilů	4/16	4/16	4/16		
Maximální výkon (k)	74 (100)	92 (125)	107 (150)		
– při otáčkách (ot./min)	3 500	3 500	3 500		
Maximální točivý moment (Nm)	285	310	350		
– při otáčkách (ot./min)	1 250–2 000	1 250–2 500	1 500–2 750		
Typ vstřikování	Přímé Common Rail	Přímé Common Rail	Přímé Common Rail		
Palivo	Diesel	Diesel	Diesel		
Objem palivové nádrže (l)	80	80	80		
PŘEVODOVKA					
Typ	Mechanická 6stupňová	Mechanická 6stupňová	Mechanická 6stupňová		
Emisní norma	EURO 5	EURO 5	EURO 5		
Počet míst	6	6	6		
SPOTŘEBA (l/100 km)					
Přední pohon					
Městský provoz	9,8	9,8	10,9		
Mimo město	7,4	7,4	7,2		
Kombinovaná	8,2	8,2	8,6		
Emise CO ₂ (g/km)	218	218	226		
SPOTŘEBA (l/100 km)					
Zadní pohon					
Městský provoz		10,8	11,1		
Mimo město		8,6	8,6		
Kombinovaná		9,4	9,5		
Emise CO ₂ (g/km)		249	260		
ROZMĚRY (MM)					
Přední pohon		Přední pohon		Zadní pohon	
Délka	L3	L3	L3	L3	L3
Hmotnost	P3	P3	P4	P5	
HMOTNOSTI (kg)					
Pohotovostní hmotnost	2 728	2 806	2 810	2 770	
Maximální povolená hmotnost	3 500	3 500	3 500	4 350	
Užitečná hmotnost	772	694	690	1 580	
Maximální povolená hmotnost nebrzděného přívěsu	750	750	750	750	
Maximální povolená hmotnost brzděného přívěsu	2 500	2 500	3 000	3 000	
ROZMĚRY (mm)					
Rozvor	4 332	4 332	3 682	3 682	
Celková délka	6 538	6 538	6 438	6 438	
Délka nástavby (min/max)	3 280	3 280	3 180	3 180	
Šířka nástavby	2 100	2 100	2 100	2 100	
Celková šířka bez zpětných zrcátek	2 100	2 100	2 100	2 100	
Celková šířka se zpětnými zrcátky	2 470	2 470	2 470	2 470	
Celková výška nezatíženého vozidla	2 370	2 370	2 400	2 400	
Kapacita europalet	6	6	5	5	
KOLA A PNEUMATIKY					
Ocelové	R16 J6.5	R16 J7.0	R16 J5.5	R16 J5.5	
Pneumatiky	225/65	235/65	195/75	195/75	

Pohotovostní hmotnost včetně výbavy a hmotnosti řidiče (75 kg).

DETAILNÍ TECHNICKÉ ÚDAJE



MASTER SKLOPNÝ VALNÍK DVOUKABINA			
ROZMĚRY (mm)			
DÉLKA	L3	L3 JEDNODUCHÁ ZADNÍ KOLA	L3 ZDVOJENÁ ZADNÍ KOLA
MAXIMÁLNÍ POVOLENÁ HMOTNOST	3500	3500	3500/4500
POPIS NÁSTAVBY			
KONSTRUKCE	OCELOVÁ KONSTRUKCE A OCHRANNÝ RÁM ZA KABINOU, GALVANIZOVANÁ ZA STUDENA		
BOČNICE	BOČNÍ A ZADNÍ POSTRANICE Z HLINÍKU, VÝŠKA 400 MM, TLOUŠŤKA 20 MM		
PODLAHA	DŘEVĚNÁ PODLAHA O TLOUŠŤCE 15 MM, S GUMOVÝM OCHRANNÝM NÁTĚREM		
A ROZVOR	4332	4332	3682
B CELKOVÁ DÉLKA	6538	6538	6438
C PŘEDNÍ PŘEVIS	842	842	842
D ZADNÍ PŘEVIS	1364	1364	1914
E ROZCHOD VPŘEDU	1750	1750	1750
F ROZCHOD VZADU	1730	1730	1612
G ŠÍŘKA BEZ ZPĚTNÝCH ZRCÁTEK	2100	2100	2100
G1 ŠÍŘKA VČETNĚ STANDARDNÍCH/PRODLOUŽENÝCH ZPĚTNÝCH ZRCÁTEK	2470/2654	2470/2654	2470/2654
H VÝŠKA VOZU	2370	2370	2400
J1 VÝŠKA PODVOZKU NAD ZEMÍ – MIN/MAX	731/736	765/768	775/780
HV02 HORIZONTÁLNÍ VZDÁLENOST OD PEDÁLŮ K BODU „H“ (KYČLE ŘIDIČE)	742 (DAD = 742)	742 (DAD = 742)	742 (DAD = 742)
W1 ŠÍŘKA VE VÝŠCE LOKTŮ	1749	1749	1749
W5 ŠÍŘKA VE VÝŠCE LOKTŮ VE DRUHÉ ŘADĚ	1764	1764	1764
HV07 VÝŠKA POD STROPEM POD ÚHLEM 14° OD BODU „H“	1017	1017	1017
VO10 HORIZONTÁLNÍ VZDÁLENOST BODU „H“ S STŘEDU VOLANTU	365 (DAD = 385)	365 (DAD = 385)	365 (DAD = 385)
ADAP01 DÉLKA KABINY	2366	2366	2366
ROZMĚRY VALNÍKOVÉ NÁSTAVBY			
DÉLKA VNĚJŠÍ	3280	3280	3180
DÉLKA VNITŘNÍ	3205	3205	3105
ŠÍŘKA VNĚJŠÍ	2100	2100	2100
ŠÍŘKA VNITŘNÍ	2060	2060	2060
VÝŠKA BOČNIC	400	400	400

Pohotovostní hmotnost včetně výbavy a hmotnosti řidiče (75 kg).