

NOVÝ Master SKLOPNÝ VALNÍK

Již od 434 900 Kč*



AKTUÁLNÍ AKCE

- Velmi výhodné podmínky pro firemní klientelu již od prvního vozu
- Dodatečná sleva ve výši 40 000 a 3 roky záruky až do 120 000 km při financování Renault Finance.

	Přední pohon		Zadní pohon	
	2,3 dCi 92 kW / 125 k	2,3 dCi 107 kW / 150 k	2,3 dCi 92 kW / 125 k	2,3 dCi 107 kW / 150 k
L2H1P3	654 900	684 900	674 900	704 900
L2H1P4			704 900	734 900
L2H1P5			754 900	784 900
L3H1P4 – sklopný valník s úložným prostorem za kabinou			732 900	762 900
L3H1P5 – sklopný valník s úložným prostorem za kabinou			782 900	812 900

* Cena první verze bez klimatizace, včetně dodatečné slevy při financování Renault Finance.

** Uvedené údaje jsou pouze informativní, závazné údaje jsou vyznačené v technickém průkazu vozidla. V závislosti od výbavy se může snížit užitečná hmotnost vozidla. Přesné údaje o konkrétní verzi včetně výbavy na přání najdete u svého dealera.

RENAULT / DACIA FINANCE znamená financování poskytované společností RCI Financial Services, s.r.o.

RENAULT
Finance

Zelená linka
800 161 220

www.renault.cz

V ceně vozu není zahrnuta povinná výbava.

Nezávazné ceny bez DPH doporučené společností Renault Česká republika, a. s. platné od 1. 3. 2012.

Renault Česká republika, a. s. si vyhrazuje právo měnit uvedené ceny a technické specifikace bez předchozího upozornění. Informace o aktuální nabídce získáte v obchodní síti Renault.



VÝBAVA	PODVOZEK
Hliníková jednostranná – sklápění dozadu	•
Ocelová jednostranná – sklápění dozadu	10 000
Hliníková třístranná	20 000
Ocelová třístranná	30 000
VZHLED VOZU	
Ocelová kola 16"	•
Metalický lak	16 500
Čalounění Kaleido – tmavě šedé	•
Čalounění Funaiia – tmavě modrá/oranžová	2 000
PŘÍSTUP	
Centrální zamykání s dálkovým ovládním v klíči (klíč s 2 tlačítky)	•
Centrální zamykání s dálkovým ovládním v klíči (klíč s 2 tlačítky) a hands free přívěskem	8 000
Náhradní klíč	1 500
KOMFORT KABINA	
Manuální klimatizace (v kombinaci s pylovým filtrem)	•
Pack Klimatizace (automatická klimatizace + mlhové světlometry + světelný a dešťový senzor)	16 500
Bez klimatizace (negativní opce)	- 30 000
Elektrické ovládání předních oken	•
Kuřácká sada – vyjímatelný popelník	•
SEDADLA	
Sedadlo řidiče výškově a podélně nastavitelné s loketní opěrkou	•
Sedadlo řidiče výškově a podélně nastavitelné s loketní a bederní opěrkou	1 500
Dvumístné sedadlo spolujezdce	•
Pneumaticky odpružené sedadlo řidiče	14 000
Samostatné sedadlo spolujezdce s bederní opěrkou	3 500
Vyhřívání sedadlo řidiče a spolujezdce (pouze samostatné sedadlo spolujezdce může být vyhříváno)	5 000
Vyhřívání sedadlo řidiče	3 500
ÚLOŽNÉ PROSTORY	
Pack Úložné prostory (dvumístné sedadlo spolujezdce se sklopným opěradlem s otočným stolkem a výklonným sedákem + kapsy v předních dveřích a osvětlením spodní části dveří + držák na brýle + výsuvný držák na dokumenty na palubní desce + přihrádka s krytem v palubní desce) (nelze v kombinaci s airbagem spolujezdce)	5 000
RÁDIO / KOMUNIKACE	
Radiosat CD MP3	5 000
Radiosat CD MP3 Bluetooth® s Plug&Music	9 000
Integrovaný navigační systém Carminat TomTom (s mapovým pokrytím celé Evropy)	14 000
ŘÍZENÍ	
Digitální tachograf (u verzí P5 – o celkové hmotnosti 4,5 t v sérii)	20 000
Palubní počítač	•
Tempomat s omezovačem rychlosti	5 000
Palivová nádrž 80 l	•
PŘEPÁŽKY	
Plechová přepážka	•
Textilní polstrování na přepážce	1 500
BEZPEČNOST	
Airbag řidiče	•
Airbag řidiče a spolujezdce (nelze v kombinaci s výsuvným držákem na dokumenty na palubní desce)	9 000
Boční airbag řidiče a spolujezdce (nutno v kombinaci se samostatným sedadlem spolujezdce a airbagem spolujezdce)	8 000
Výškově nastavitelné bezpečnostní opěrky hlavy na všech sedadlech	•
Výškově nastavitelné tříbodové bezpečnostní pásy na všech sedadlech	•
Imobilizér	•
Uzávěrka diferenciálu (pouze u zadního pohonu)	15 000
ABS a EBV s asistenčním systémem brzd	•
ESP + ASR* (na přání u předního pohonu, v základní výbavě u zadního pohonu)	15 000
Rezervní kolo pod podvozkem	•
Ochranné mřížky na světla	2 000
VIDITELNOST, OSVĚTLENÍ	
Světelný a dešťový senzor (nutné kombinovat s mlhovými světlometry)	2 500
Mlhové světlometry	4 000
Pevná přídavná světla do zatáčky (nutné kombinovat s ESP)	5 000
Elektricky nastavitelná a vyhřívána zpětná zrcátka	•
Zpětná zrcátka s prodlouženými rameny	3 000
DOPLŇKY PRO KAROSÁŘSKÉ PŘESTAVBY	
Multiplexní adaptační jednotka	2 000
Příprava pro připojení přídavného zařízení na převodovce (není možné s RALENT – ovládním volnoběžných otáček motoru), jen pro zadní pohon	15 000
Příprava pro připojení přídavného zařízení na motoru, v kombinaci s kabely na přestavbu	5 500
Uzávěrka diferenciálu (pouze pro zadní náhon)	15 000
Ovládání volnoběžných otáček motoru	1 000
Zpětná zrcátka s prodlouženými rameny	3 000
DOPLŇKY NA PŘÁNÍ / PŘÍSLUŠENSTVÍ	
Příprava pro alarm	•
Alarm	8 000
Tažné zařízení	6 000
Přední a zadní zástěrky	2 000
PRODLOUŽENÁ SMLUVNÍ ZÁRUKA RENAULT GARANCE+	
Renault Garance+ Premium (48 měsíců/150 000 km)	29 158
Renault Garance+ Long Time (60 měsíců/80 000 km)	33 325

* k dispozici později

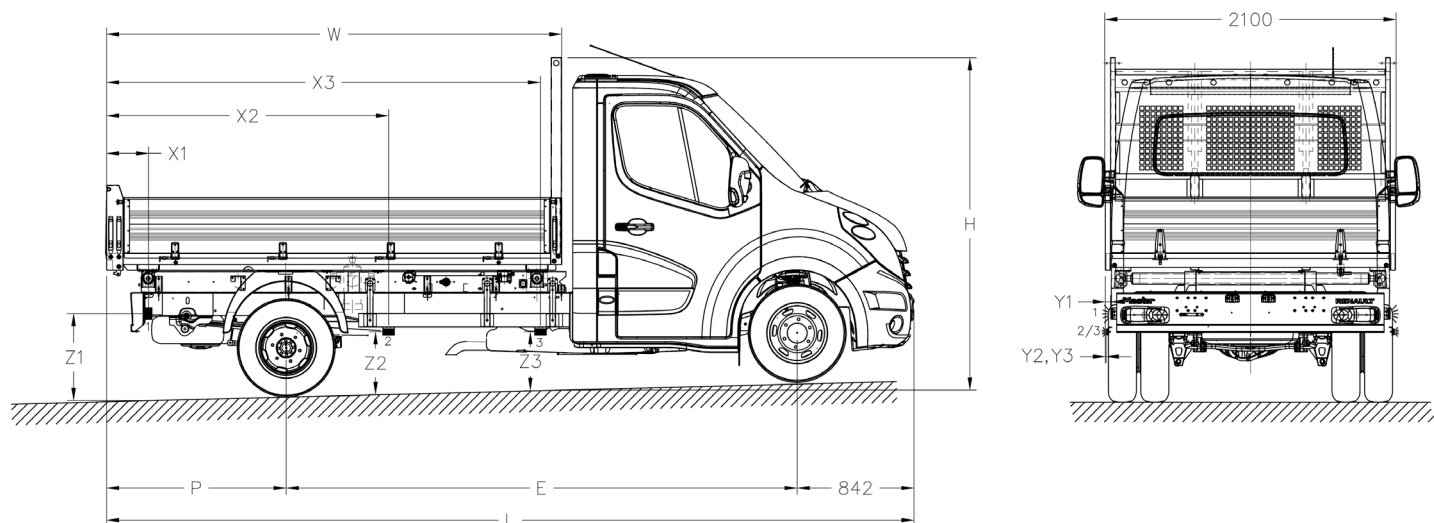
V ceně vozu není zahrnuta povinná výbava. Nezávazné ceny bez DPH doporučené společností Renault Česká republika, a. s. platné od 1. 3. 2012. Renault Česká republika, a. s. si vyhrazuje právo měnit uvedené ceny a technické specifikace bez předchozího upozornění. Informace o aktuální nabídce získáte v obchodní síti Renault.

TECHNICKÉ ÚDAJE

MOTOR	2.3 DCI 100		2.3 DCI 125		2.3 DCI 150	
Zdvihový objem (cm ³)	2,298		2,298		2,298	
Vrtání x zdvih (mm)	85 x 101,3		85 x 101,3		85 x 101,3	
Počet válců/ventilů	4/16		4/16		4/16	
Maximální výkon (k)	74 (100)		92 (125)		107 (150)	
– při otáčkách (ot./min)	3 500		3 500		3 500	
Maximální točivý moment (Nm)	285		310		350	
– při otáčkách (ot./min)	1250–2000		1250–2500		1500–2750	
Typ vstřikování	Přímé Common Rail		Přímé Common Rail		Přímé Common Rail	
Palivo	Diesel		Diesel		Diesel	
Objem palivové nádrže (l)	80		80		80	
PŘEVODOVKA						
Typ	Mechanická 6stupňová		Mechanická 6stupňová		Mechanická 6stupňová	
Emisní norma	EURO 5		EURO 5		EURO 5	
Počet míst	2/3		2/3		2/3	
SPOTŘEBA (L/100 KM)						
Přední pohon						
Městský provoz	9,8		9,8		10,9	
Mimo město	7,4		7,4		7,2	
Kombinovaná	8,2		8,2		8,6	
Emise CO ₂ (g/km)	218		218		226	
SPOTŘEBA (L/100 KM)						
Zadní pohon						
Městský provoz			10,8		11,1	
Mimo město			8,6		8,6	
Kombinovaná			9,4		9,5	
Emise CO ₂ (g/km)			249		260	
ROZMĚRY (MM)						
Přední pohon	Přední pohon		Zadní pohon		Zadní pohon s úložným prostorem za kabinou	
Délka	L2	L2	L2	L2	L3	L3
Hmotnost	P3	P3	P4	P5	P4	P5
HMOTNOSTI (KG)						
Pohotovostní hmotnost	2 499	2 649	2 761	2 761	2 839	2 819
Maximální povolená hmotnost	3 500	3 500	3 500	4500	3 500	4500
Užitečná hmotnost	1 001	851	739	1 739	661	1 681
Maximální povolená hmotnost nebrzděný přívěs	750	750	750	750	750	750
Maximální povolená hmotnost brzděný přívěs	2 500	2 500	3 000	3 000	3 000	3 000
ROZMĚRY (MM)						
Rozvor	3 682	3 682	3 682	3 682	3 682	3 682
Celková délka	5 819	5 819	5 819	5 819	6 389	6 389
Délka nástavby	3 280	3 280	3 180	3 180	3 180	3 180
Celková šířka nástavby bez zpětných zrcátek	2 100	2 100	2 100	2 100	2 100	2 100
Výška nástavby	400	400	400	400	400	400
Celková šířka se zpětnými zrcátky	2 470	2 470	2 470	2 470	2 470	2 470
Kapacita europalet	6	6	5	5	5	5
Celková výška nezatíženého vozidla	2 370	2 370	2 400	2 400	2 400	2 400
KOLA A PNEUMATIKY						
Ocelové	R16 J6,5	R16 J5,5	R16 J5,5	R16 J5,5	R16 J5,5	R16 J5,5
Pneumatiky	225/65	235/65	195/75	95/75	195/75	195/75

Pohotovostní hmotnost včetně výbavy a hmotnosti řidiče (75 kg).

DETAILNÍ TECHNICKÉ ÚDAJE



MASTER SKLOPNÝ VALNÍK				
ROZMĚRY (MM)	PŘEDNÍ POHON		ZADNÍ POHON	
DÉLKA	L2	L2 JEDNODUCHÁ ZADNÍ KOLA	L2 ZDVOJENÁ ZADNÍ KOLA	L3 ZDVOJENÁ ZADNÍ KOLA
MAXIMÁLNÍ POVOLENÁ HMOSTOST	3500	3500	3500/4500	3500/4500
POPIS NÁSTAVBY				
KONSTRUKCE	Ocelová konstrukce a ochranný rám za kabinou, galvanizovaná za studena. Jednostranné nebo třístranné sklápění.			
BOČNICE	Boční a zadní postranice z oceli nebo hliníku – dle verze, výška 400 mm, tloušťka 20 mm.			
PODLAHA	Ocelová podlaha (tloušťka 2,5 mm)			
A ROZVOR	3682	3682	3682	3682
B CELKOVÁ DÉLKA	5819	5819	5819	6389
C PŘEDNÍ PŘEVIS	842	842	842	842
D ZADNÍ PŘEVIS	1295	1295	1295	1865
E ROZCHOD VPŘEDU	750	1750	1750	1750
F ROZCHOD VZADU (STANDARTNÍ/ROZŠÍŘENÝ)	1730/1860	1730/1861	1730/1862	1730/1863
G ŠÍŘKA BEZ ZPĚTNÝCH ZRCÁTEK	2100	2100	2100	2100
H VÝŠKA VOZU	2370	2370	2400	2400
J1 VÝŠKA PODVOZKU NAD ZEMÍ – MIN/MAX	735/740	771/774	783/787	784/787
K SVĚTLÁ VÝŠKA	166	166	166	166
HV02 HORIZONTÁLNÍ VZDÁLENOST OD PEDÁLŮ K BODU „H“ (KYČLE ŘIDIČE)	742 (DAD = 742)	743 (DAD = 742)	744 (DAD = 742)	745 (DAD = 742)
W1 ŠÍŘKA VE VÝŠCE LOKTŮ	1749	1749	1749	1749
HV07 VÝŠKA POD STROPEM POD ÚHLEM 14° OD BODU „H“	1017	1017	1017	1017
VO10 HORIZONTÁLNÍ VZDÁLENOST BODU „H“ KE STŘEDU VOLANTU	365 (DAD = 385)	366 (DAD = 385)	367 (DAD = 385)	368 (DAD = 385)
ADAP01 DÉLKA KABINY	1616	1616	1616	1616
ROZMĚRY VALNÍKOVÉ NÁSTAVBY				
DÉLKA VNĚJŠÍ	3280	3280	3180	3180
DÉLKA VNITŘNÍ	3205	3205	3105	3105
ŠÍŘKA VNĚJŠÍ	2100	2100	2100	2100
ŠÍŘKA VNITŘNÍ	2060	2060	2060	2060
VÝŠKA BOČNICE	400	400	400	400

Pohotovostní hmotnost včetně výbavy a hmotnosti řidiče (75 kg).