

NOVÝ Master

DVOUKABINA

Již od 379 900 Kč*



AKTUÁLNÍ AKCE

- Velmi výhodné podmínky pro firemní klientelu již od prvního vozu
- Dodatečná sleva ve výši 40 000 a 3 roky záruky až do 120 000 km při financování Renault Finance.

	Přední pohon		Zadní pohon	
	2,3 dCi 92 kW / 125 k	2,3 dCi 107 kW / 150 k	2,3 dCi 92 kW / 125 k	2,3 dCi 107 kW / 150 k
L2H1P3	582 900	612 900	594 900	624 900
L3H1P3	600 900	630 900	612 900	642 900
L3H1P4			642 900	672 900
L3H1P5			692 900	722 900
L4H1P4			660 900	690 900
L4H1P5			710 900	740 900

Takto označené verze jsou k dispozici také s robotizovanou převodovkou Quickshift za příplatek 25 000 Kč bez DPH.

* Cena první verze bez klimatizace, včetně dodatečné slevy při financování Renault Finance.

** Uvedené údaje jsou pouze informativní, závazné údaje jsou vyznačené v technickém průkazu vozidla. V závislosti od výbavy se může snížit užitečná hmotnost vozidla. Přesné údaje o konkrétní verzi včetně výbavy na přání najdete u svého dealera.

RENAULT / DACIA FINANCE znamená financování poskytované společností RCI Financial Services, s.r.o.

RENAULT
Finance

Zelená linka
800 161 220

www.renault.cz

V ceně vozu není zahrnuta povinná výbava.

Nezávazné ceny bez DPH doporučené společností Renault Česká republika, a. s. platné od 1. 3. 2012.

Renault Česká republika, a. s. si vyhrazuje právo měnit uvedené ceny a technické specifikace bez předchozího upozornění.
Informace o aktuální nabídce získáte v obchodní síti Renault.

20120313-20



VÝBAVA	PODVOZEK
VZHLED VOZU	
Ocelová kola 16"	•
Metalický lak	16 500
Čalounění Kaleido – tmavě šedé	•
Čalounění Funia – tmavě modrá/oranžová	2 000
PRÍSTUP	
Centrální zamykání s dálkovým ovládním v klíči (klíč s 2 tlačítky)	•
Centrální zamykání s dálkovým ovládním v klíči (klíč s 2 tlačítky) a hands free přívěskem	8 000
Náhradní klíč	1 500
KOMFORT KABINA	
Manuální klimatizace (v kombinaci s pylovým filtrem)	•
Pack Klimatizace (automatická klimatizace + mlhové světlomety + světelný a dešťový senzor)	16 500
Bez klimatizace (negativní opce)	- 30 000
Elektrické ovládání předních oken	•
Kuřácká sada – vyjímatelný popelník	•
SEDADLA	
Sedadlo řidiče výškově a podélně nastavitelné s loketní opěrkou	•
Sedadlo řidiče výškově a podélně nastavitelné s loketní a bederní opěrkou	1 500
Dvumístné sedadlo spolujezdce	•
Pneumaticky odpružené sedadlo řidiče	14 000
Samostatné sedadlo spolujezdce s bederní opěrkou	3 500
Vyhřívané sedadlo řidiče a spolujezdce (pouze samostatné sedadlo spolujezdce může být vyhřívané)	5 000
Vyhřívané sedadlo řidiče	3 500
ULOŽNÉ PROSTORY	
Pack Úložné prostory (dvumístné sedadlo spolujezdce se sklopným opěradlem s otočným stolem a výklopným sedákem + kapsy v předních dveřích a osvětlením spodní části dveří + držák na brýle + výsuvný držák na dokumenty na palubní desce + přihrádka s krytem v palubní desce)	5 000
(nelze v kombinaci s airbagem spolujezdce)	
Kuřácká sada – vyjímatelný popelník	•
RÁDIO / KOMUNIKACE	
Radiosat CD MP3	5 000
Radiosat CD MP3 Bluetooth® s Plug&Music	9 000
Integrovaný navigační systém Carminat TomTom (s mapovým pokrytím celé Evropy)	14 000
ŘÍZENÍ	
Digitální tachograf (u verzí P5 – o celkové hmotnosti 4,5 t v sérii)	20 000
Palubní počítač	•
Tempomat s omezovačem rychlosti	5 000
Palivová nádrž 105 l	2 000
Palivová nádrž 80 l	•
PŘEPÁŽKY	
Plechová přepážka	•
BEZPEČNOST	
Airbag řidiče	•
Airbag řidiče a spolujezdce (nelze v kombinaci s výsuvným držákem na dokumenty na palubní desce)	9 000
Výškově nastavitelné bezpečnostní opěrky hlavy na všech sedadlech	•
Výškově nastavitelné tříbodové bezpečnostní pásy na všech sedadlech	•
Imobilizér	•
Uzávěrka diferenciálu (pouze u zadního pohonu)	15 000
ABS a EBV s asistenčním systémem brzd	•
ESP + ASR* (na přání u předního pohonu, v základní výbavě u zadního pohonu)	15 000
Rezervní kolo pod podvozkem	•
Pneumatické odpružení	40 000
VIDITELNOST, OSVĚTLENÍ	
Světelný a dešťový senzor (nutné kombinovat s mlhovými světlomety)	2 500
Mlhové světlomety	4 000
Pevná přídavná světla do zatáčky (nutné kombinovat s ESP)	5 000
Elektricky nastavitelná a vyhřívaná zpětná zrcátka	•
Zpětná zrcátka s prodlouženými rameny	3 000
DOPLŇKY PRO KAROSÁŘSKÉ PŘESTAVBY	
Multiplexní adaptační jednotka	2 000
Příprava pro připojení přídavného zařízení na převodovce* (není možné s RALENT – ovládním volnoběžných otáček motoru), jen pro zadní pohon	15 000
Uzávěrka diferenciálu (pouze pro zadní náhon)	15 000
Příprava pro připojení přídavného zařízení na motoru, v kombinaci s kabely na přestavbu (jen pro přední pohon)	5 500
Ovládání volnoběžných otáček motoru	1 000
Zpětná zrcátka s prodlouženými rameny	3 000
DOPLŇKY NA PŘÁNÍ / PŘÍSLUŠENSTVÍ	
Alarm	8 000
Tažné zařízení	6 000
PRODLOUŽENÁ SMLUVNÍ ZÁRUKA RENAULT GARANCE+	
Renault Garance+ Premium (48 měsíců/150 000 km)	29 158
Renault Garance+ Long Time (60 měsíců/80 000 km)	33 325

* k dispozici později

V ceně vozu není zahrnuta povinná výbava. Nezávazné ceny bez DPH doporučené společností Renault Česká republika, a. s. platné od 1. 3. 2012. Renault Česká republika, a. s. si vyhrazuje právo měnit uvedené ceny a technické specifikace bez předchozího upozornění. Informace o aktuální nabídce získáte v obchodní síti Renault. 20120313-20

TECHNICKÉ ÚDAJE

MOTOR	2.3 DCI 100		2.3 DCI 125		2.3 DCI 150	
Zdvihový objem (cm ³)	2,298		2,298		2,298	
Vrtání x zdvih (mm)	85 x 101,3		85 x 101,3		85 x 101,3	
Počet válců / ventilů	4/16		4/16		4/16	
Maximální výkon (k)	74 (100)		92 (125)		107 (150)	
– při otáčkách (ot./min)	3 500		3 500		3 500	
Maximální točivý moment (Nm)	285		310		350	
– při otáčkách (ot./min)	1250–2000		1250–2500		1500–2750	
Typ vstřikování	Přímé Common Rail		Přímé Common Rail		Přímé Common Rail	
Palivo	Diesel		Diesel		Diesel	
Objem palivové nádrže (l)	80/105		80/105		80/105	
PŘEVODOVKA						
Typ	Mechanická 6stupňová		Mechanická 6stupňová		Mechanická 6stupňová	
Emisní norma	EURO 5		EURO 5		EURO 5	
Počet míst	6/7		6/7		6/7	
SPOTŘEBA (L/100 KM)						
Přední pohon						
Městský provoz	9,8		9,8		10,9	
Mimo město	7,4		7,4		7,2	
Kombinovaná	8,2		8,2		8,6	
Emise CO ₂ (g/km)	218		218		226	
SPOTŘEBA (L/100 KM)						
Zadní pohon						
Městský provoz			10,8		11,1	
Mimo město			8,6		8,6	
Kombinovaná			9,4		9,5	
Emise CO ₂ (g/km)			249		260	
ROZMĚRY (MM)						
Přední pohon						
	2.3 DCI 100		2.3 DCI 125		2.3 DCI 150	
Délka	L2	L3	L2	L3	L2	L3
Hmotnost	P3	P3	P3	P3	P3	P3
HMOTNOSTI (KG)						
Pohotovostní hmotnost	2 024	2 047	2 024	2 047	2 024	2 047
Maximální povolená hmotnost	3 500	3 500	3 500	3 500	3 500	3 500
Užitečná hmotnost	1 476	1 453	1 476	1 453	1 476	1 453
Maximální povolená hmotnost nebrzděného přívěsu	750	750	750	750	750	750
Maximální povolená hmotnost brzděného přívěsu	2 500	2 500	2 500	2 500	2 500	2 500
ROZMĚRY (MM)						
Rozvor	3 682	4 332	3 682	4 332	3 682	4 332
Celková délka	5 643	6 293	5 643	6 293	5 643	6 293
Max. celková délka karosovaného vozidla	5 643	7 252	5 643	7 252	5 643	7 252
Délka nástavby (min/max)	2 432/2 342	3 082/4 042	2 432/2 342	3 082/4 042	2 432/2 342	3 082/4 042
Celková šířka bez zpětných zrcátek	2 070	2 070	2 070	2 070	2 070	2 070
Celková šířka se zpětnými zrcátky	2 470	2 470	2 470	2 470	2 470	2 470
Maximální karosovatelná šířka (s normálními zpětnými zrcátky/ s prodlouženými zpětnými zrcátky)	2 170/2 350	2 170/2 350	2 170/2 350	2 170/2 350	2 170/2 350	2 170/2 350
Celková výška nezatiženého vozidla	2 265	2 258	2 265	2 258	2 265	2 258
KOLA A PNEUMATIKY						
Ocelové	R16 J6,5	R16 J6,5	R16 J6,5	R16 J6,5	R16 J6,5	R16 J6,5
Pneumatiky	225/65	225/65	225/65	225/65	225/65	225/65

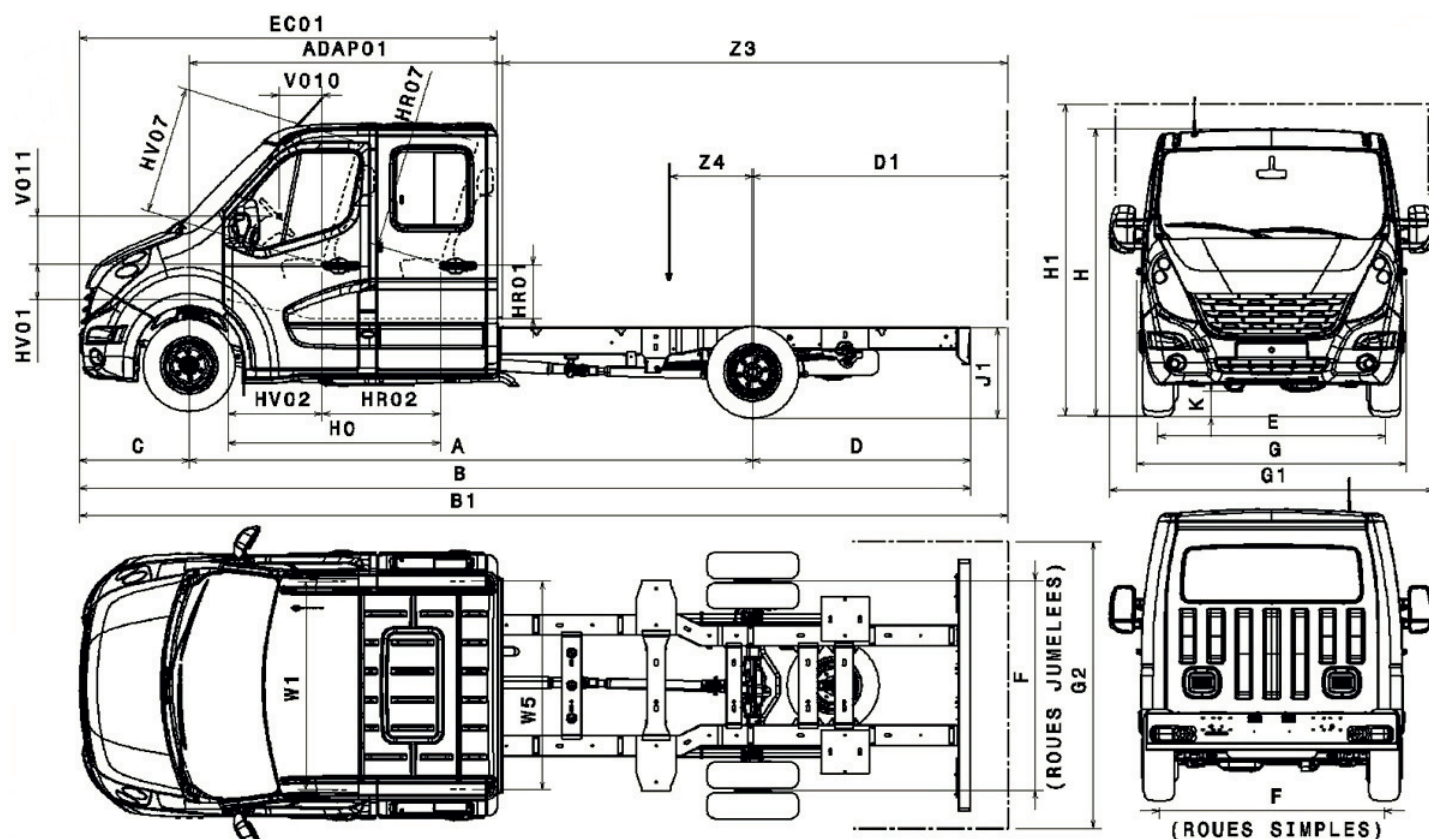
Pohotovostní hmotnost včetně výbavy a hmotnosti řidiče (75kg).

TECHNICKÉ ÚDAJE

ROZMĚRY (MM)						
Zadní pohon			2.3 DCI 100 / 125 / 150			
Délka	L2	L3	L3	L3	L4	L4
Hmotnost	P3	P3	P4	P5	P4	P5
HMOTNOSTI (KG)						
Maximální povolená hmotnost	3 500	3 500	3 500	4 500	3 500	4 500
Pohotovostní hmotnost	2 164	2 192	2 284	2 284	2 349	2 349
Užitečná hmotnost	1 336	1 308	1 216	2 216	1 151	2 151
Maximální povolená hmotnost nebrzděného přívěsu	750	750	750	750	750	750
Maximální povolená hmotnost brzděného přívěsu	2 500	2 500	3 000	3 000	3 000	3 000
ROZMĚRY (MM)						
Rozvor	3 682	4 332	3 682	3 682	4 332	4 332
Celková délka	5 643	6 293	6 193	6 193	6 843	6 843
Délka nástavby (min/max)	2 432/3 230	3 082/4 996	889/2 889	2 889/2 889	3 539/4434	3 539/4 434
Maximální celková délka karosovaného vozidla	6 441	8 206	6 193	6 193	7 645	7 645
Celková šířka bez zpětných zrcátek	2 070	2 070	2 070	2 070	2 070	2 070
Celková šířka se zpětnými zrcátky	2 470	2 470	2 470	2 470	2 470	2 470
Maximální karosovatelná šířka (s normálními zpětnými zrcátky/ s prodlouženými zpětnými zrcátky)	2 170/2 350	2 170/2 350	2 170/2 350	2 170/2 350	2 170/2 350	2 170/2 350
Celková výška nezatiženého vozidla	2 284	2 276	2 283	2 283	2 273	2 273
KOLA A PNEUMATIKY						
Ocelové	R16 J7,0	R16 J7,0	R16 J5,5	R16 J5,5	R16 J5,5	R16 J5,5
Pneumatiky	235/65	235/65	235/65	195/75	195/75	195/75

Pohotovostní hmotnost včetně výbavy a hmotnosti řidiče (75kg).

DETAILNÍ TECHNICKÉ ÚDAJE



MASTER PODVOZEK DVOUKABINA							
ROZMĚRY (MM)	PŘEDNÍ POHON			ZADNÍ POHON			
DÉLKA	L2	L3	L2 JEDNODUCHÁ ZADNÍ KOLA	L3 JEDNODUCHÁ ZADNÍ KOLA	L3 DVOJITÁ ZADNÍ KOLA	L4 DVOJITÁ ZADNÍ KOLA	
VÝŠKA	H1	H1	H1	H1	H1	H1	H1
MAXIMÁLNÍ POVOLENÁ HMOTNOST	3500	3500	3500	3500	3500/4500	3500/4500	3500/4500
A ROZVOR	3682	4332	3682	4332	3682	4332	4332
B CELKOVÁ DÉLKA	5643	6293	5643	6293	6193	6843	6843
B1 MAXIMÁLNÍ KAROSOVATELNÁ DÉLKA	5643	7252	6441	8206	6193	7645	7645
C PŘEDNÍ PŘEVIS	842	842	842	842	842	842	842
D ZADNÍ PŘEVIS	1025	1025	1025	1025	1575	1575	1575
D1 ZADNÍ PŘEVIS MAXI – KAROSOVATELNÝ	1119	2078	1917	3032	1669	2471	2471
E ROZCHOD VPŘEDU	1750	1750	1750	1750	1750	1750	1750
F ROZCHOD VZADU	1730	1730	1730	1730	1612	1612	1612
G ŠÍŘKA BEZ ZPĚTNÝCH ZRCÁTEK	2070	2070	2070	2070	2070	2070	2070
G1 ŠÍŘKA VČETNĚ STANDARDNÍCH/PRODLOUŽENÝCH ZPĚTNÝCH ZRCÁTEK	2470/2654	2470/2654	2470/2654	2470/2654	2470/2654	2470/2654	2470/2654
G2 MAXIMÁLNÍ KAROSOVATELNÁ ŠÍŘKA VČETNĚ PRODLOUŽENÝCH ZPĚTNÝCH ZRCÁTEK	2170/2350	2170/2350	2170/2350	2170/2350	2170/2350	2170/2350	2170/2350
H VÝŠKA VOZU – MIN/MAX	2266/2272	2258/2263	2290/2295	2280/2285	2295/2301	2282/2286	2282/2286
J1 VÝŠKA PODVOZKU NAD ZEMÍ	727/732	731/736	760/764	765/768	775/780	778/781	778/781
HV02 HORIZONTÁLNÍ VZDÁLENOST OD PEDÁLŮ K BODU „H“ (KYČLE ŘIDIČE)	742 (DAD = 742)	742 (DAD = 742)	742 (DAD = 742)	742 (DAD = 742)	742 (DAD = 742)	742 (DAD = 742)	742 (DAD = 742)
W1 ŠÍŘKA VE VÝŠCE LOKTŮ	1749	1749	1749	1749	1749	1749	1749
W5 ŠÍŘKA VE VÝŠCE LOKTŮ VE DRUHÉ ŘADĚ	1764	1764	1764	1764	1764	1764	1764
HV07 VÝŠKA POD STROPEM POD ÚHLEM 14° OD BODU „H“	1017	1017	1017	1017	1017	1017	1017
V010 HORIZONTÁLNÍ VZDÁLENOST BODU „H“ KE STŘEDU VOLANTU	365 (DAD = 385)	365 (DAD = 385)	365 (DAD = 385)	365 (DAD = 385)	365 (DAD = 385)	365 (DAD = 385)	365 (DAD = 385)
ADAP01 DÉLKA KABINY	2366	2366	2366	2366	2366	2366	2366
Z3 KAROSOVATELNÁ DÉLKA – DÉLKA NÁSTAVBY	2432/2432	3082/4042	2432/3230	3082/4996	2889/2889	3539/4434	3539/4434